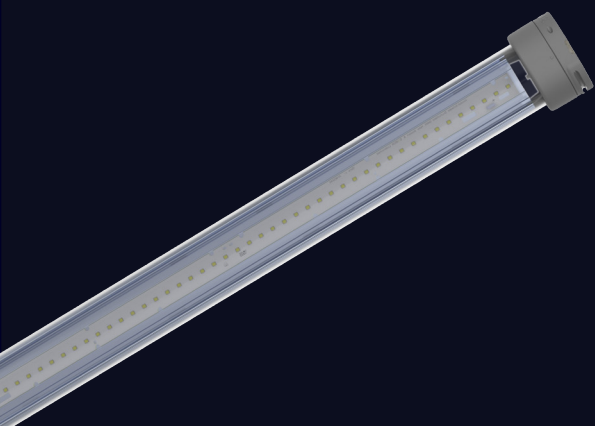


NEXTGEN

FIXTURES

DECENTRALE NOOD

- Door meer licht per strekkende meter toe te passen. Gecombineerd met volledig nieuwe optieken, is het mogelijk om met minder lichtlijnen een perfecte lichtbeleving met hoge gelijkmatigheid te creëren. Daarmee wordt bespaard op materiaal- en energieverbruik.
- De mechanische en elektrische koppeling tussen de armaturen kan in één montageslap worden gedaan. Dit plug-and-play principe is verder verbeterd.
- De elektrische connectie wordt gemaakt door de inzet van industriële WACO connectoren.
- De mechanische borging wordt bewerkstelligd door een volledig nieuw ontwikkelde U-clip techniek. Het uitlijnen en monteren van lichtlijnen is hiermee nog eenvoudiger geworden.
- Verwachte LED levensduur: Tot 100.000 branduren.



DC

DD

XC

XD

Algemene kenmerken

Mechanisch

Afmetingen	2,33 m / 3,45 m
Nominale diameter armatuur	Ø 60 mm
Materiaal (behuizing)	Polycarbonaat (UV gestabiliseerd)
Materiaal (connector)	Recycled PA
Materiaal (profiel)	75% Recycled aluminium
Temperatuurbereik	0 °C - +40 °C*
Bestendigheid	IP65 & IK10

Elektrisch

Ingang	230 Vac, 50Hz, PF >0,9
Doorvoersignalen	3 fasen / Emergency / DALI-2
Autonomie	1 uur
Accu	LTO 9,6 V, 1300 mAh, 4 cell
Verbruik lader	Max. 6 Watt

Optisch

CRI	>84
Kleurkwaliteit	3 step
Verwachte levensduur	L90B10 @>50.000 branduren
Lichtoutput in nood	835 lm / 790 lm



*Tussen de 0 °C en +5 °C heeft de accu een 20% lagere capaciteit.

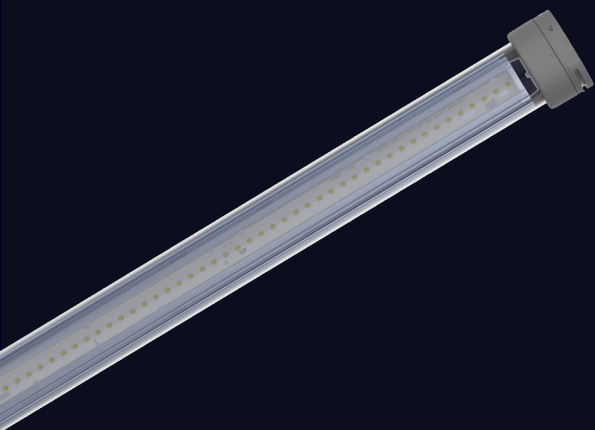
Als u de lichtlijn over meerdere fasen verdeelt dient u een fase-wachter te installeren om zeker te zijn dat de noodverlichting inschakeld als 1 van de fasen uitvalt.

NEXTGEN

FIXTURES

DECENTRALE NOOD

- Door meer licht per strekkende meter toe te passen. Gecombineerd met volledig nieuwe optieken, is het mogelijk om met minder lichtlijnen een perfecte lichtbeleving met hoge gelijkmatigheid te creëren. Daarmee wordt bespaard op materiaal- en energieverbruik.
- De mechanische en elektrische koppeling tussen de armaturen kan in één montageslap worden gedaan. Dit plug-and-play principe is verder verbeterd.
- De elektrische connectie wordt gemaakt door de inzet van industriële WAGO connectoren.
- De mechanische borging wordt bewerkstelligd door een volledig nieuw ontwikkelde U-clip techniek. Het uitlijnen en monteren van lichtlijnen is hiermee nog eenvoudiger geworden.
- Verwachte LED levensduur: Tot 100.000 branduren.



DC

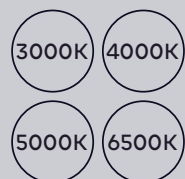
DD

XC

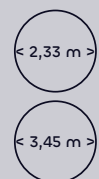
XD

Configuraties

Kleurtemperatuur



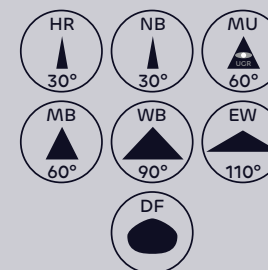
Lengte



Lumen output



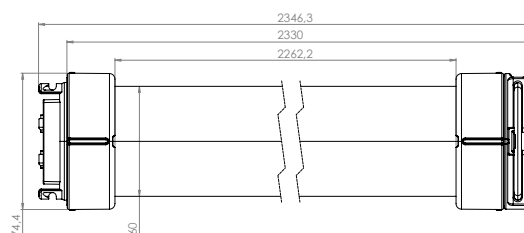
Lens



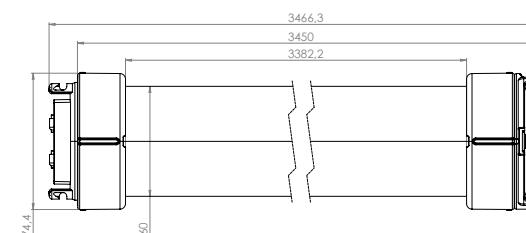
Nood



2,33 meter



3,45 meter

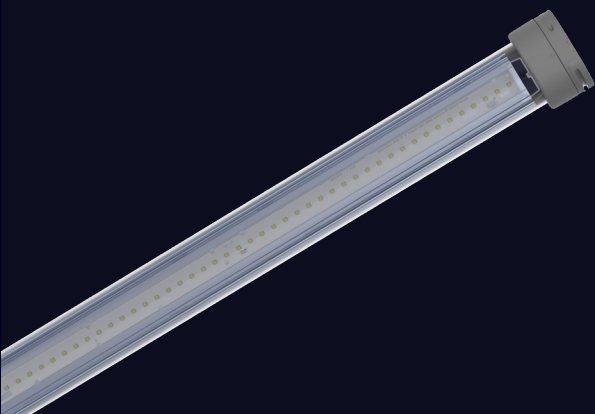


NEXTGEN

FIXTURES

DALI-2 & DECENTRALE NOODVERLICHTING

- In het NEXTGEN lijnverlichtingssysteem zijn twee decentrale noodverlichtingsoplossingen mogelijk: Een in het armatuur geïntegreerde variant (extensie 'E').
- Een eenvoudig in de lijn te integreren noodverlichting TRONIC.
- Deze variant is volledig stuurbaar via het DALI-2 protocol.



DC

DD

XC

XD

Prestaties

3,45 M

	29,4	42,3	51,7	64,5	95,3	129,1	Watt
LUM-NG30DD-XXXX-04K5E	4395 lm						149 lm/W
LUM-NG30DD-XXXX-06K0E	6305 lm						149 lm/W
LUM-NG30DD-XXXX-08K0E	7985 lm						154 lm/W
LUM-NG30DD-XXXX-09K5E	9895 lm						153 lm/W
LUM-NG30DD-XXXX-14K0E	14265 lm						150 lm/W
LUM-NG30DD-XXXX-18K0E	18735 lm						145 lm/W

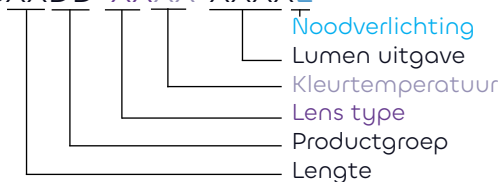
CRI >84

2,33 M

	19,4	27,7	35,3	43,1	64,5	87,1	Watt
LUM-NG20DD-XXXX-04K5E	2930 lm						151 lm/W
LUM-NG20DD-XXXX-06K0E	4200 lm						152 lm/W
LUM-NG20DD-XXXX-08K0E	5325 lm						151 lm/W
LUM-NG20DD-XXXX-09K5E	6480 lm						150 lm/W
LUM-NG20DD-XXXX-14K0E	9510 lm						147 lm/W
LUM-NG20DD-XXXX-18K0E	12490 lm						143 lm/W

CRI >84

LUM-NGXXDD-XXXX-XXXXE



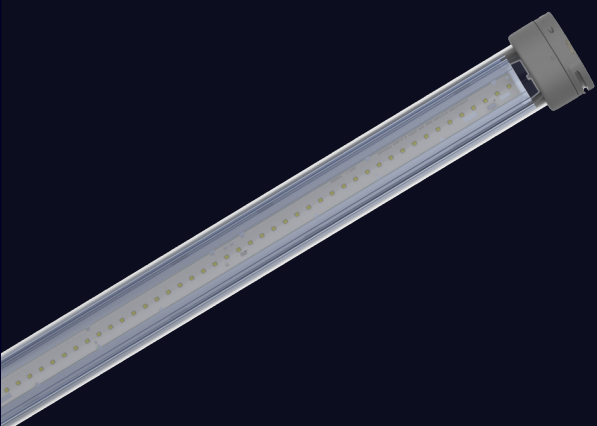
Standaard bekabeld / Emergency armatuur
 04K5 / 06K0 / 08K0 / 09K5 / 14K0 / 18K0
 3000K / 4000K / 5000K / 6500K
 HR / NB / MU / MB / WB / EW / DF
DD / XD
 2,33 m / 3,45 m

NEXTGEN

FIXTURES

DECENTRALE NOODVERLICHTING

- In het NEXTGEN lijnverlichtingssysteem zijn twee decentrale noodverlichtingsoplossingen mogelijk: Een in het armatuur geïntegreerde variant (extensie 'E').
- Een eenvoudig in de lijn te integreren noodverlichting TRONIC.
- Deze variant is **niet** stuurbaar via het DALI-2 protocol.



Prestaties

3,45 M

	29,4	42,3	51,7	64,5	95,3	129,1	Watt
LUM-NG30XD-XXXX-04K5E	4395 lm						149 lm/W
LUM-NG30XD-XXXX-06K0E	6305 lm						149 lm/W
LUM-NG30XD-XXXX-08K0E	7985 lm						154 lm/W
LUM-NG30XD-XXXX-09K5E	9895 lm						153 lm/W
LUM-NG30XD-XXXX-14K0E	14265 lm						150 lm/W
LUM-NG30XD-XXXX-18K0E	18735 lm						145 lm/W

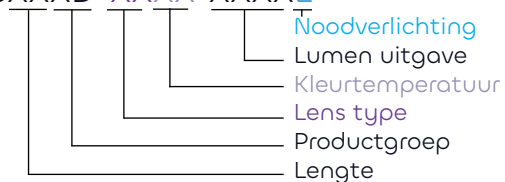
CRI >84

2,33 M

	19,4	27,7	35,3	43,1	64,5	87,1	Watt
LUM-NG20XD-XXXX-04K5E	2930 lm						151 lm/W
LUM-NG20XD-XXXX-06K0E	4200 lm						152 lm/W
LUM-NG20XD-XXXX-08K0E	5325 lm						151 lm/W
LUM-NG20XD-XXXX-09K5E	6480 lm						150 lm/W
LUM-NG20XD-XXXX-14K0E	9510 lm						147 lm/W
LUM-NG20XD-XXXX-18K0E	12490 lm						143 lm/W

CRI >84

LUM-NGXXXD-XXXX-XXXXE



Standaard bekabeld / Emergency armatuur
 04K5 / 06K0 / 08K0 / 09K5 / 14K0 / 18K0
 3000K / 4000K / 5000K / 6500K
 HR / NB / MU / MB / WB / EW / DF
 DD / **XD**
 2,33 m / 3,45 m

DC

DD

XC

XD

NEXTGEN

FIXTURES BATTERY PACK

- De geïntegreerde batterij in het NEXTGEN decentrale nood armatuur.



DC

DD

XC

XD

Vervangingsbatterij voor NG

artikel nr.: LUM-NG00-0-DCEM-BAT4

Accu type	LTO (Lithium Titanaal Oxide)
Aantal cellen	4
Spanning	9,6 V
Capaciteit	1300 mAh