

# NEXTGEN

## INSTALL-TOOLS: MOUNT-PA-02 MONTAGEBEUGEL

- Deze montagebeugel kan gebruikt worden om het NEXTGEN lichtlijnsysteem op te hangen.
- Met deze beugel kan de lichtlijn direct tegen het plafond worden bevestigd, maar ook gependeld worden door middel van een staalkabel, haak of ketting.
- In het bevestigingsgat past een schroef, bout of draadeinde M6/M8. Bij toepassen van bout of draadeind kunt u bijpassende moeren bestellen.
- Voor directe plafondmontage is een plug beschikbaar.



DC

DD

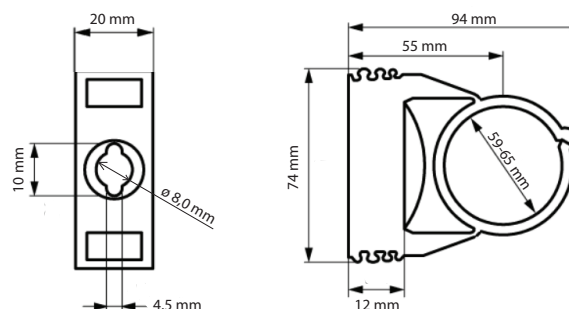
XC

XD

### Kenmerken

artikel nr.: LUM-NG-60-MOUNT-PA-02

Afmetingen (LxBxH)	74 mm x 20 mm x 94 mm
Binnendiameter	Ø59-65 mm
Diameter montagegat schroef	4,5 mm
Diameter montagegat i.c.m. moer	M6 of M8
Gewicht	33 g
Materiaal	PA6
Temperatuurbereik	-40 °C - +90 °C



### Accessoires

1. PLUG M6: LUM-NG-FAS-PLG-M6-PA-xx-SQ-01



2. NUT M6: LUM-NG-FAS-NUT-M6-PA-xx-SQ-01



3. NUT M8: LUM-NG-FAS-PLG-M8-PA-xx-SQ-01



### Installatie voorbeelden

