

NEXTGEN

INSTALL-TOOLS: CLAMP-SLS MONTAGEBEUGEL

- Deze montagebeugel kan gebruikt worden om het NEXTGEN lichtlijnsysteem op te hangen.
- Met deze beugel kan de lichtlijn gependeld worden door middel van een staalkabel, haak of ketting.
- Deze beugel is uitermate geschikt voor gekoelde ruimtes en voedselverwerkende bedrijven.



DC

DD

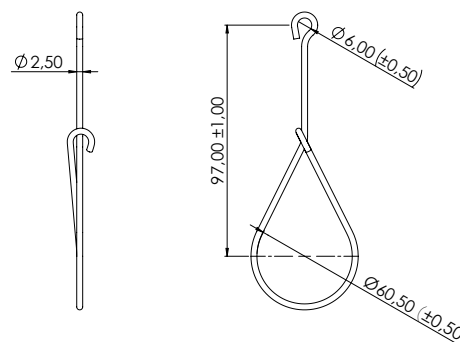
XC

XD

Kenmerken

artikel nr.: LUM-NG-60-CLAMP-SLS-01

Afmetingen (LxBxH)	65 mm x 2,5 mm x 135 mm
Binnendiameter	ø60 mm
Diameter montagegat	6 mm (±0,5)
Gewicht	12 g
Materiaal	Roestvast staal AISI 316
Temperatuurbereik	-40 °C - +400 °C



Installatie voorbeelden

