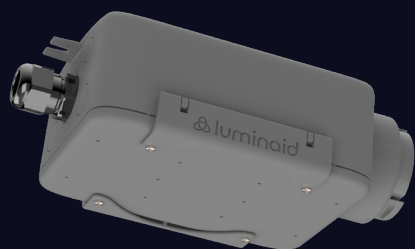


# NEXTGEN

## CONNECTS: INBOX AANSLUITBOX

- Met de INBOX kunt u alle mogelijke aansluitingen met de NEXTGEN lichtlijn maken.
- Nog nooit is het aansluiten van een lichtlijn zo gemakkelijk geweest als met de NEXTGEN INBOX.
- De INBOX is voorzien van 1x M25 wartel en de mogelijkheid om er zelf nog M16 en M20 wartels bij te plaatsen.
- De INBOX is voorzien van push-in WAGO connectoren. De box is zonder gereedschap te openen en te sluiten. U heeft dus enkel een striptang nodig op hoogte.
- Hangt de INBOX laag kan deze wel afgesloten worden met 4 schroeven om deze hufferproof te maken.



DC

DD

XC

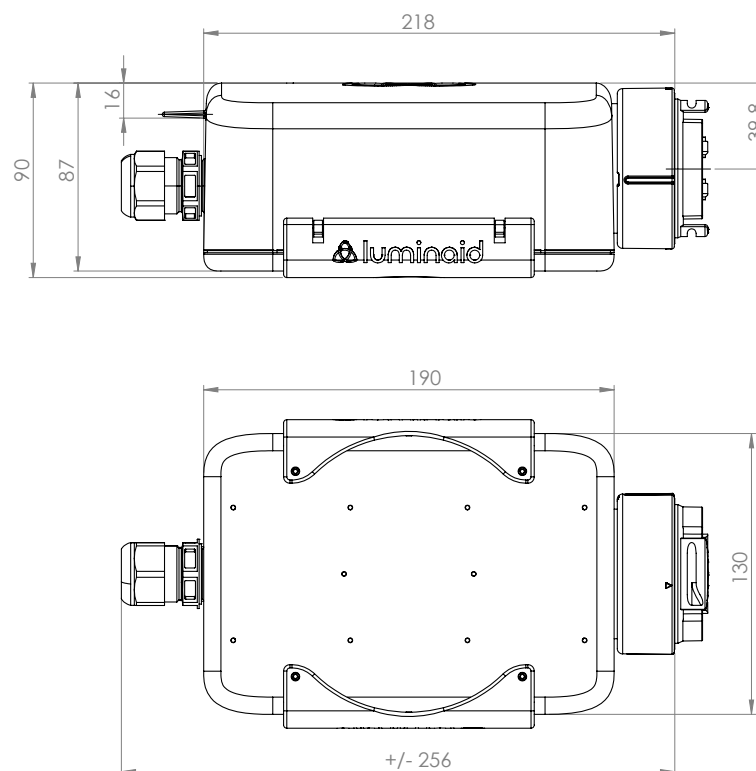
XD

### Kenmerken

artikel nr.: LUM-NC-02-00-INBOX-01

Afmetingen (LxBxH)	190 x 130 x 90 mm
Materiaal	PA
Temperatuurbereik	-25 °C - +40 °C
Bestendigheid	IP65
Bevestigingsmethode	6 mm gat / bijgeleverde haak
Connectoren	M25 wartel + optioneel 2 x M16 wartel 2 x M20 wartel
Doorvoer signalen	AC, Central emergency, DALI-2

### Afmetingen Measurements



### Intern

