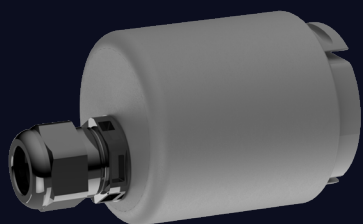


NEXTGEN

CONNECTS: PLUG.IN VOEDING INKOPPELING

- Nog nooit is het aansluiten zo eenvoudig geweest als met de PLUG.IN voor NEXTGEN lichtlijnen.
- Deze aansluitdop voor het begin van een NEXTGEN lichtlijn bestaat uit een M25 wartel en optioneel een M16 wartel. Hiermee kan voeding, DALI-2 intelligentie en noodverlichting worden aangesloten.
- De PLUG.IN is voorzien van eenvoudige WAGO connectoren waarmee de installatie van een lichtlijn bijzonder eenvoudig is.
- De PLUG.IN zorgt tevens voor de watervaste afdichting van de lichtlijn.
- Ook geschikt voor HACCP omgevingen, vrieshuizen, sporthallen en parkeergarages.

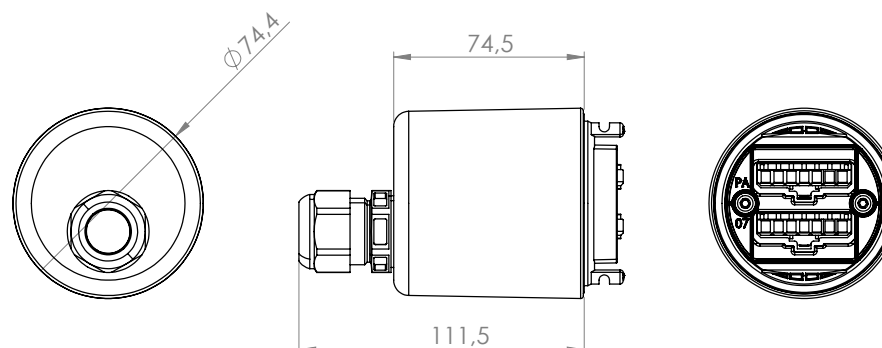


Kenmerken

artikel nr.: LUM-NG-01-XX-PGIN-02

Afmetingen (LxBxH)	111,5 x 74,5 x Ø74,4 mm
Bestendigheid	IP65 (gemonteerd)
Connectoren	M25 + optioneel M16
Klembereik M25	9 - 17 mm
Klembereik M16	4,5 - 10 mm
Doorvoer signalen	AC, Decentrale nood, DALI-2

Afmetingen



DC

DD

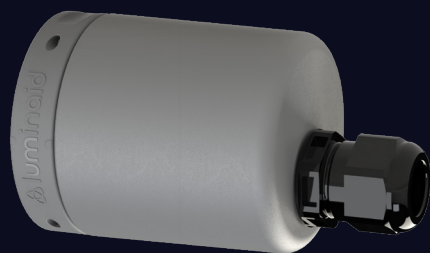
XC

XD

NEXTGEN

CONNECTS: PLUG.OUT VOEDING UITKOPPELING

- Deze aansluitdop voor het einde van een NEXTGEN lichtlijn bestaat uit een M25 wartel en optioneel een M16 wartel. Hiermee kan voeding, DALI-2 intelligentie en noodverlichting worden aangesloten.
- Met deze PLUG.OUT is het mogelijk de lichtlijn te onderbreken en door te koppelen via een kabel.
- Dit kan bijvoorbeeld handig zijn als er een onderdeel van de bouwconstructie de lineaire montage belemmert, als men een bocht in de lichtlijn wil maken of als de plafondhoogte verspringt.
- Ook kunt u bijvoorbeeld door een wand heen of een splitsing maken.
- De PLUG.OUT is hetzelfde als de PLUG.IN maar dan gespiegeld.



DC

DD

XC

XD

Kenmerken

artikel nr.: LUM-NG-01-XX-PGOUT-02

Afmetingen (LxBxH)	111,5 x 74,5 x Ø74,4 mm
Bestendigheid	IP65 (gemonteerd)
Connectoren	M25 + optioneel M16
Klembereik M25	9 - 17 mm
Klembereik M16	4,5 - 10 mm
Doorvoer signalen	AC, Decentrale nood, DALI-2

Afmetingen

