

DATALUX

INSTALL-TOOLS: MOUNT-PA-02 MONTAGEBEUGEL

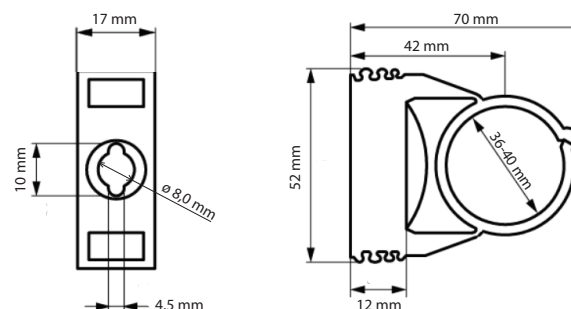
- Deze montagebeugel kan gebruikt worden om het DATALUX lichtlijnsysteem op te hangen.
- Met deze beugel kan de lichtlijn direct tegen het plafond worden bevestigd, maar ook gependeld worden door middel van een staalkabel, haak of ketting.
- In het bevestigingsgat past een schroef, bout of draadeinde M6/M8. Bij toepassen van bout of draadeind kunt u bijpassende moeren bestellen.
- Voor directe plafondmontage is een plug beschikbaar.



Kenmerken

artikel nr.: LUM-LS-40-MOUNT-PA-02

Afmetingen (LxBxH)	52 mm x 17 mm x 70 mm
Binnendiameter	Ø36-40 mm
Diameter montagegat schroef	4,5 mm
Diameter montagegat i.c.m. moer	M6 of M8
Gewicht	25 g
Materiaal	PA6
Temperatuurbereik	-40 °C - +90 °C



Accessoires

1. PLUG M6: LUM-NG-FAS-PLG-M6-PA-xx-SQ-01



2. NUT M6: LUM-NG-FAS-NUT-M6-PA-xx-SQ-01



3. NUT M8: LUM-NG-FAS-PLG-M8-PA-xx-SQ-01



Installatie voorbeelden

