

CONNECTS: CAP.IN AANSLUITBOX

- De CAP.IN is een aansluitbox die aan het begin van de lichtlijn gemonteerd wordt. Deze heeft alle mogelijke aansluitingen voor het DATA LUX.LT lichtlijnsysteem. Via wartels worden alle kabels stof- en spatwaterdicht aangesloten en van binnen worden de kabels veilig aangesloten d.m.v. Wago aansluitklemmen. Voor de externe driver (PSU) zijn twee kabels voorgemonteerd.

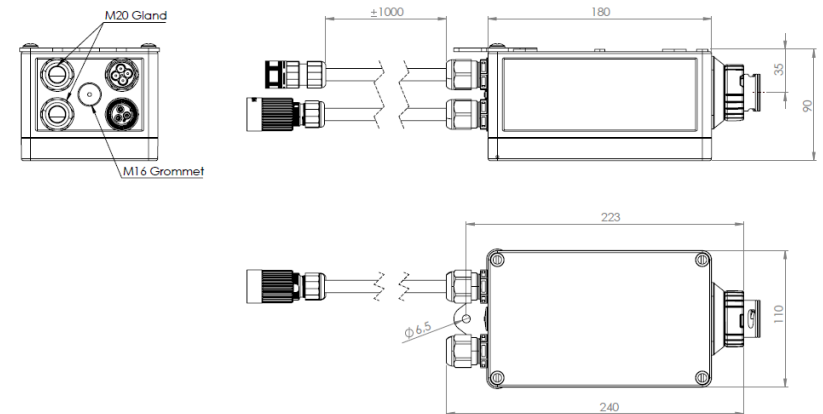


Kenmerken

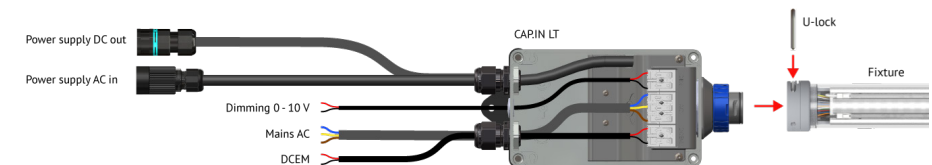
artikel nr.: LUM-DL02LT-INBX-0000

Afmetingen box (lxbxh)	180 x 110 x 90 mm
IP-klasse	IP65
IK-klasse	IK07
Aan te sluiten signalen	AC, DC, Noodverlichting, 0-10V lichtsturing
Lengte AC kabel CAP.IN	±1000 mm
Lengte DC kabel CAP.IN	±1000 mm
Materiaal	PS, PA
Temperatuur bereik	-25°C ~ +35°C
Gewicht	925 g

CAP.IN



CAP.IN



Alle producten, product specificaties en data kunnen wijzigen zonder kennisgeving om de betrouwbaarheid, veiligheid, functie, ontwerp of andere te verbeteren.