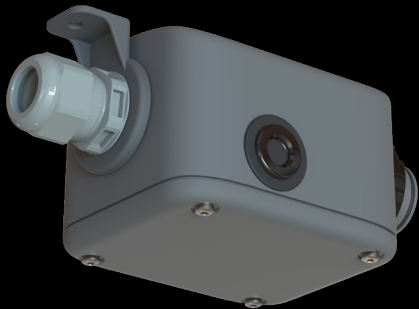


CONNECTS: CAP.IN AANSLUITBOX

- De CAP.IN is een aansluitbox die aan het begin van de lichtlijn gemonteerd wordt. Deze heeft alle mogelijke aansluitingen voor het DATA LUX AC lichtlijnsysteem. Via tules of een (M25) wartel worden alle kabels stof- en spatwaterdicht aangesloten en van binnen worden de kabels veilig aangesloten d.m.v. Wago aansluitklemmen.



Kenmerken

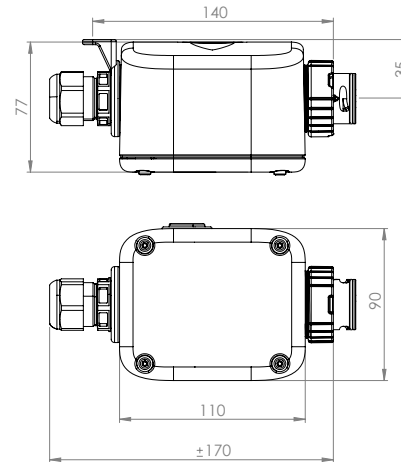
artikel nr.: LUM-DL02AC-INBX-0002

Afmetingen box (lxbxh)	170 x 70 x 90 mm
IP-klasse	IP65
IK-klasse	IK07
Aan te sluiten signalen	AC, Dim, DCEM
Materiaal	PA
Temperatuur bereik	-25°C ~ +35°C
Gewicht	1,0 kg
Ophanging	6 mm gat
Benodigd gereedschap deksel	Torx schroevendraaier (TX15)
Kabelingangen	M25 wartel + Wiska Clixx

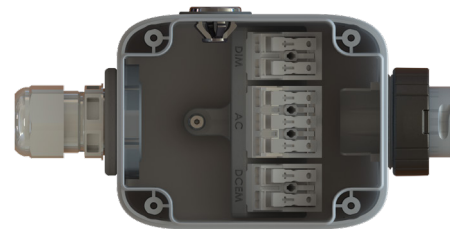
Ophanging



Afmetingen



CAP.IN



Alle producten, product specificaties en data kunnen wijzigen zonder kennisgeving om de betrouwbaarheid, veiligheid, functie, ontwerp of andere te verbeteren.