

CONNECTS: PLUG.OUT 000A

VOEDING UITKOPPELING AC

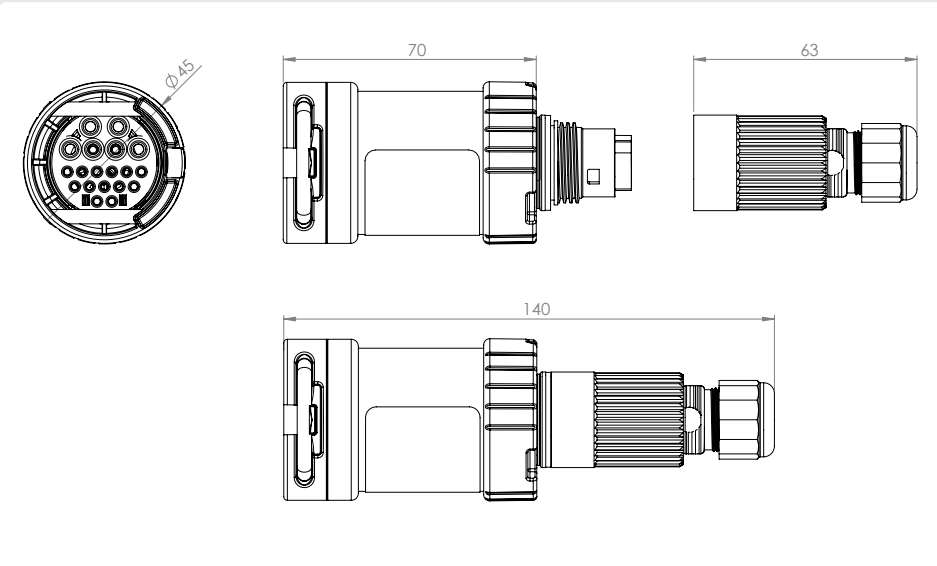
- Met deze PLUG.OUT is het mogelijk de lichtlijn te onderbreken en door te koppelen via een kabel.
- Dit kan bijvoorbeeld handig zijn als er een onderdeel van de bouwconstructie de lineaire montage belemmert, als men een bocht in de lichtlijn wil maken of als de plafondhoogte verspringt.
- U kunt de meegeleverde stekker laten installeren waarna de rest van de installatie plug-and-play is.
- In deze minimalistische uitvoering is alleen de AC voeding voorzien waardoor dimmen niet mogelijk is na deze PLUG.OUT.



Kenmerken

artikel nr.: LUM-DL01AC-PGOU-000A

Afmetingen	140 x Ø45 mm
IP-klasse	IP65 (gemonteerd)
IK-klasse	IK10 (gemonteerd)
Doorgevoerde signalen	AC voeding



Alle producten, product specificaties en data kunnen wijzigen zonder kennisgeving om de betrouwbaarheid, veiligheid, functie, ontwerp of andere te verbeteren.