

DATA LUX

INSTALL-TOOLS: CLAMP 40mm ZS MONTAGEBEUGEL

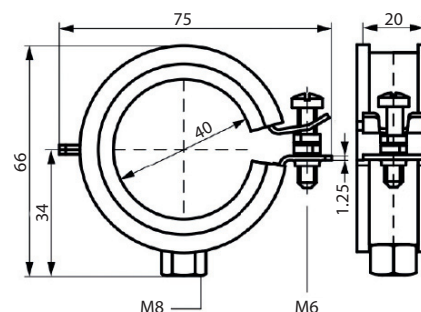
- Deze montagebeugel kan gebruikt worden om het DATA LUX lichtlijnsysteem op te hangen. Met deze beugel kan de lichtlijn direct aan een plafondanker bevestigd worden, maar kan ook ophangend worden door middel van een draadeind of ketting.
- In het bevestigingsgat past een M8 draad.
- Met verwijderbare afstandsringen waardoor de beugel geschikt is voor zowel glijdende als klemmende bevestiging.
- De beugel is elektrolytisch verzinkt.
- De inlage is van EPDM en daardoor verouderingsbestendig.



Kenmerken

artikel nr.: LUM-LS00xx-CLMP-ZS40

Afmetingen (lxbxh)	75 mm x 20 mm x 66 mm
Binnen diameter	Ø40 mm
Montage diameter	M8
Materiaal	Verzinkt staal / EPDM
Gewicht	75 g
Temperatuur bereik	-30°C ~ +120°C



Montage voorbeelden

