

INSTALL-TOOLS: CLAMP 40mm ZS MONTAGE BEUGEL

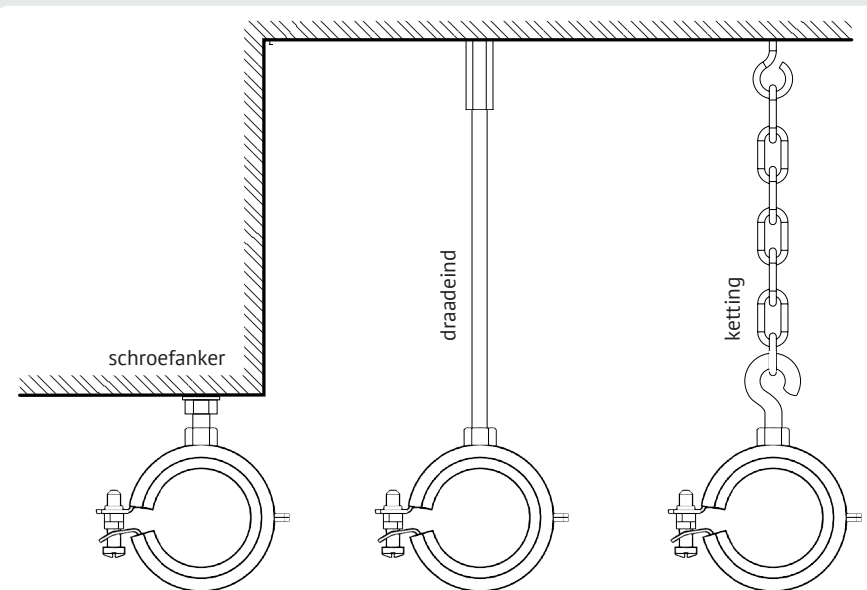
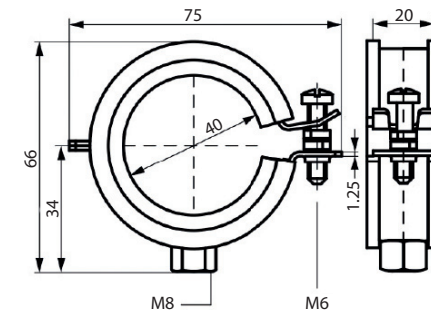
- Deze montage beugel kan gebruikt worden om het DATALUX lichtlijn systeem op te hangen. Met deze beugel kan de lichtlijn direct aan een plafondanker bevestigd worden, maar kan ook gependeld worden door middel van een draadeind of ketting.
- In het bevestigingsgat past een M8 draad.
- Met verwijderbare afstandsringen waardoor de beugel geschikt is voor zowel glijdende als klemmende bevestiging.
- De beugel is elektrolytisch verzinkt.
- De inlage is van EPDM en daardoor verouderingsbestendig.



Kenmerken

artikel nr.: LUM-LS00xx-CLMP-ZS40

| | |
|--------------------|-----------------------|
| Afmetingen (lxbxh) | 75 mm x 20 mm x 66 mm |
| Binnen diameter | Ø40 mm |
| Montage diameter | M8 |
| Materiaal | Verzinkt staal / EPDM |
| Gewicht | 75 g |
| Temperatuur bereik | -30°C ~ +120°C |



Montage voorbeelden

Alle producten, product specificaties en data kunnen wijzigen zonder kennisgeving om de betrouwbaarheid, veiligheid, functie, ontwerp of andere te verbeteren.