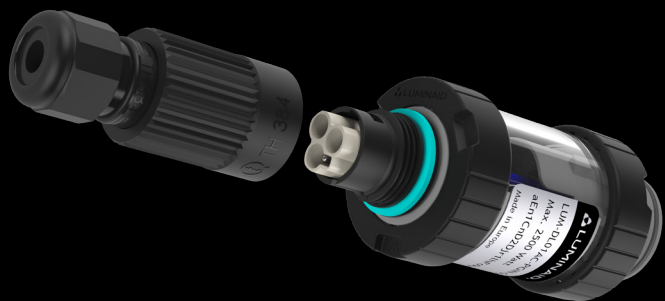


## CONNECTS: PLUG.IN 000A

### VOEDING INKOPPELING AC

- DATALUX lichtlijnen zijn door hun multifunctionele connector niet direct aan te sluiten op de AC voeding.
- Via deze PLUG.IN is het mogelijk de AC voeding aan de lichtlijn te koppelen.
- U kunt de meegeleverde stekker laten installeren waarna de rest van de installatie plug-and-play is.
- In deze minimalistische uitvoering is alleen de AC voeding voorzien waardoor dimmen en noodverlichting niet mogelijk is. Selecteer voor die optie de PLUG.IN 00CA.



### Kenmerken

artikel nr.: LUM-DL01AC-PGIN-000A

Afmetingen

148 x Ø40 x Ø45 mm

IP-klasse

IP65 (gemonteerd)

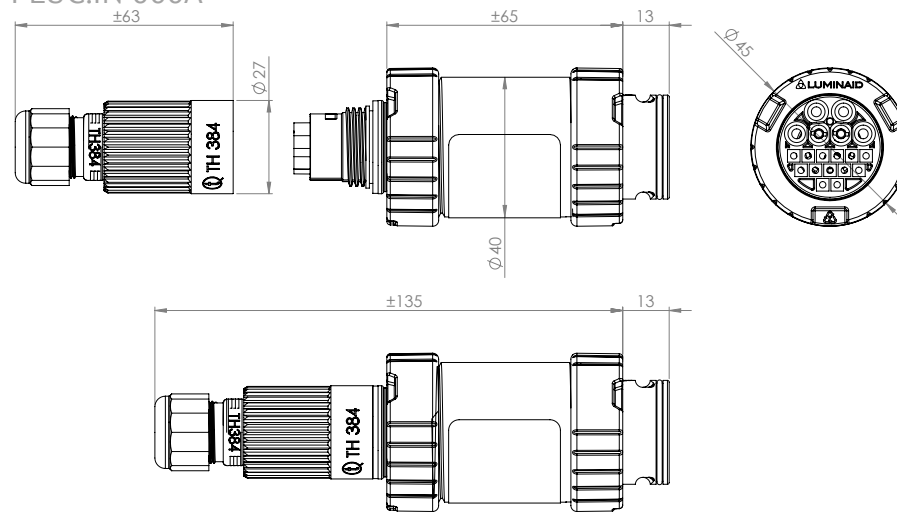
IK-klasse

IK10 (gemonteerd)

Doorgevoerde signalen

AC voeding

### PLUG.IN 000A

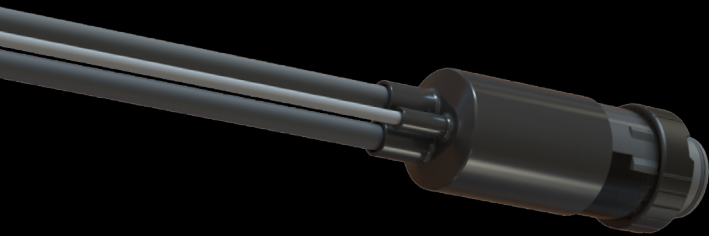


Alle producten, product specificaties en data kunnen wijzigen zonder kennisgeving om de betrouwbaarheid, veiligheid, functie, ontwerp of andere te verbeteren.

## CONNECTS: PLUG.IN OECA

### VOEDING INKOPPELING AC

- DATALUX lichtlijnen zijn door hun multifunctionele connector niet direct aan te sluiten op de AC voeding.
- Via deze PLUG.IN is het mogelijk de AC voeding aan de lichtlijn te koppelen.
- U kunt deze PLUG.IN laten installeren waarna de rest van de installatie plug-and-play is.
- In deze uitvoering is naast AC voeding ook 0-10 V dimming voorzien en een constante AC voeding voor de DCEM Noodverlichting TRONIC.

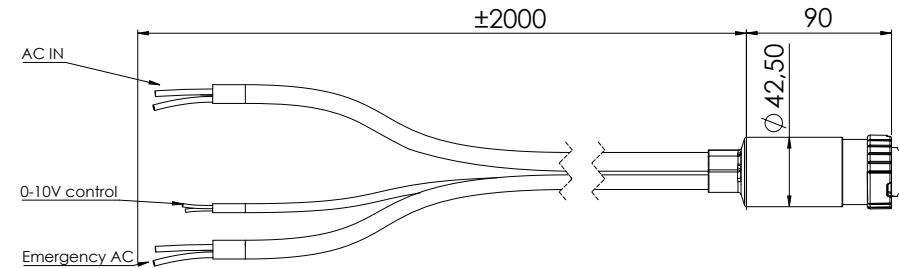


### Kenmerken

artikel nr.: LUM-DL21AC-PGIN-OECA

Afmetingen	90 x Ø45 mm
Kabellengte	±2000 mm
IP-klasse	IP65 (gemonteerd)
IK-klasse	IK10 (gemonteerd)
Doorgevoerde signalen	AC voeding, 0-10 V dimming, Emergency AC voeding

### PLUG.IN OECA



Alle producten, product specificaties en data kunnen wijzigen zonder kennisgeving om de betrouwbaarheid, veiligheid, functie, ontwerp of andere te verbeteren.