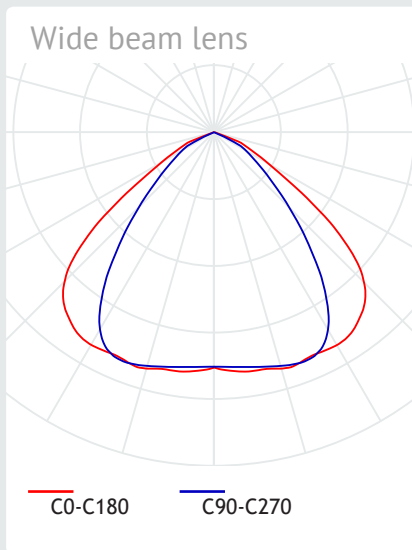


## FIXTURES: WIDE BEAM

### 2 METER ARMATUUR

- Continue lichtlijn met uniform licht.
- Nagenoeg geen schaduwwerking.
- Armatuur als ophangstelsel.
- Polycarbonaat behuizing.
- UV gestabiliseerd tegen vergeling.
- Met interne driver.
- Geschikt voor BREEAM en EIA.
- Stofdicht, spatwaterdicht en slagvast, hierdoor veel toepassingsmogelijkheden.



### Optisch

44,0 Watt

artikel nr.:

LUM-DL20AC-WA50-8000



CRI

>83

Kleur temperatuur

5000 Kelvin

Spot / continue licht

Continue lichtlijn

Lichtbron

LED



### Kenmerken

Levensduur

L80F10 @50.000 uur

Dimmen

0-10 V - 0-100%

Noodverlichtingsfunctie

Geen

Omgevingstemperatuur bereik

-20°C ~ +45°C

### Mechanisch

Afmetingen

Ø40 mm x 2038 mm (2025 mm pitch)

Gewicht

2,5 kg

IP-klasse

IP65

Materiaal behuizing

Polycarbonaat (UV gestabiliseerd)

### Elektrisch

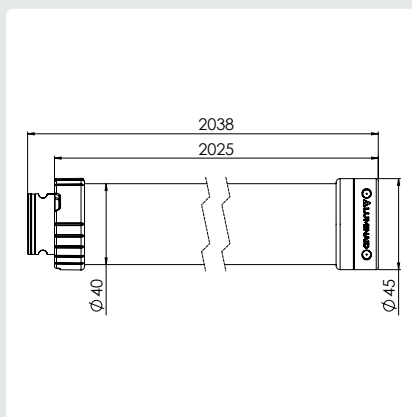
Ingangsspanning

200-250 V<sub>AC</sub>

Rendement armatuur

>125 lm/W

Alle producten, product specificaties en data kunnen wijzigen zonder kennisgeving om de betrouwbaarheid, veiligheid, functie, ontwerp of andere te verbeteren.

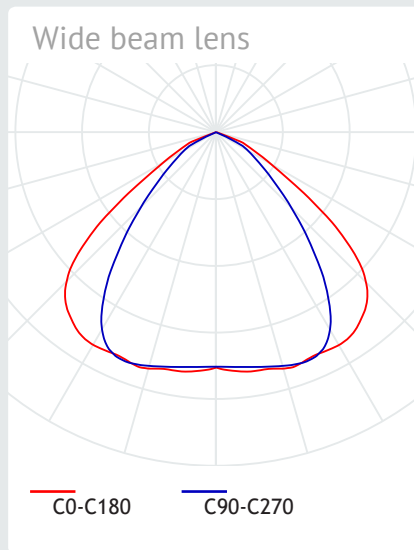


PRELIMINARY

## FIXTURES: WIDE BEAM

### 2 METER EINDARMATUUR

- Continue lichtlijn met uniform licht.
- Nagenoeg geen schaduwwerking.
- Armatuur als ophangstelsel.
- Polycarbonaat behuizing.
- UV gestabiliseerd tegen vergeling.
- Met interne driver.
- Geschikt voor BREEAM en EIA.
- Stofdicht, spatwaterdicht en slagvast, hierdoor veel toepassingsmogelijkheden.



### Optisch

|                       |                      |                                   |
|-----------------------|----------------------|-----------------------------------|
| artikel nr.:          | LUM-DL2EAC-WA50-8000 | 44,0 Watt                         |
|                       |                      | >125 lm/W                         |
|                       | 5000 K               | 0 1250 2500 3500 5500 lumen / 2 m |
| CRI                   | >83                  |                                   |
| Kleur temperatuur     | 5000 Kelvin          |                                   |
| Spot / continue licht | Continue lichtlijn   |                                   |
| Lichtbron             | LED                  |                                   |



### Kenmerken

|                             |                    |
|-----------------------------|--------------------|
| Levensduur                  | L80F10 @50.000 uur |
| Dimmen                      | 0-10 V - 0-100%    |
| Noodverlichtingsfunctie     | Geen               |
| Omgevingstemperatuur bereik | -20°C ~ +45°C      |

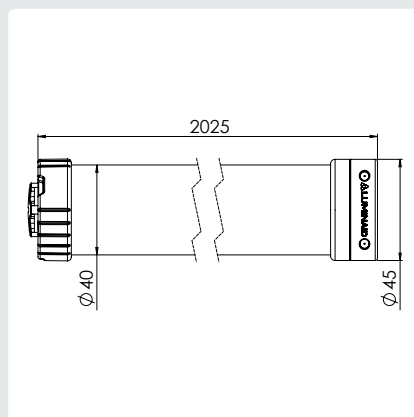
### Mechanisch

|                     |                                   |
|---------------------|-----------------------------------|
| Afmetingen          | Ø40 mm x 2025 mm                  |
| Gewicht             | 2,5 kg                            |
| IP-klasse           | IP65                              |
| Materiaal behuizing | Polycarbonaat (UV gestabiliseerd) |

### Elektrisch

|                    |                         |
|--------------------|-------------------------|
| Ingangsspanning    | 200-250 V <sub>AC</sub> |
| Rendement armatuur | >125 lm/W               |

Alle producten, product specificaties en data kunnen wijzigen zonder kennisgeving om de betrouwbaarheid, veiligheid, functie, ontwerp of andere te verbeteren.



PRELIMINARY