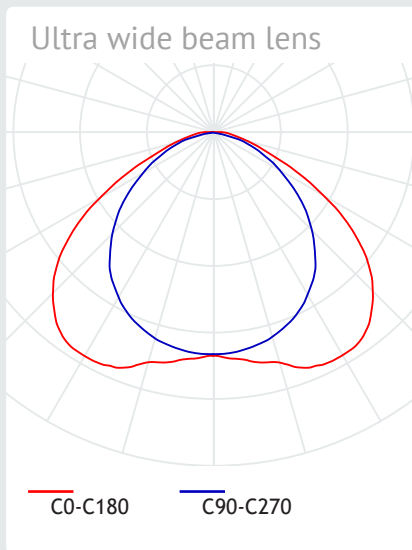


## FIXTURES: ULTRA WIDE BEAM

### 2 METER ARMATUUR

- Continue lichtlijn met uniform licht.
- Nagenoeg geen schaduwwerking.
- Armatuur als ophangstelsel.
- Polycarbonaat behuizing.
- UV gestabiliseerd tegen vergeling.
- Met interne driver.
- Geschikt voor BREEAM en EIA.
- Stofdicht, spatwaterdicht en slagvast, hierdoor veel toepassingsmogelijkheden.



#### Optisch

44,0 Watt

artikel nr.: LUM-DL20AC-UW50-8000

5000 K

>125 lm/W

0 1250 2500 3500 5500 lumen / 2 m

CRI >83

Kleur temperatuur 5000 Kelvin

Spot / continue licht Continue lichtlijn

Lichtbron LED



#### Kenmerken

Levensduur L80F10 @50.000 uur

Dimmen 0-10 V - 0-100%

Noodverlichtingsfunctie Geen

Omgevingstemperatuur bereik -20°C ~ +45°C

#### Mechanisch

Afmetingen Ø40 mm x 2038 mm (2025 mm pitch)

Gewicht 2,5 kg

IP-klasse IP65

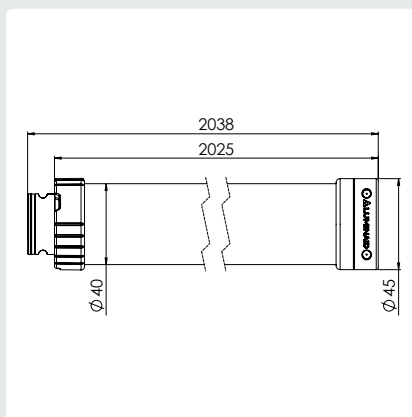
Materiaal behuizing Polycarbonaat (UV gestabiliseerd)

#### Elektrisch

Ingangsspanning 200-250 V<sub>AC</sub>

Rendement armatuur >125 lm/W

Alle producten, product specificaties en data kunnen wijzigen zonder kennisgeving om de betrouwbaarheid, veiligheid, functie, ontwerp of andere te verbeteren.

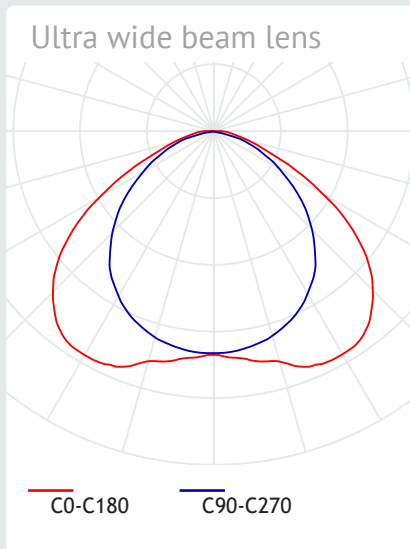


PRELIMINARY

## FIXTURES: ULTRA WIDE BEAM

### 2 METER EINDARMATUUR

- Continue lichtlijn met uniform licht.
- Nagenoeg geen schaduwwerking.
- Armatuur als ophangstelsel.
- Polycarbonaat behuizing.
- UV gestabiliseerd tegen vergeling.
- Met interne driver.
- Geschikt voor BREEAM en EIA.
- Stofdicht, spatwaterdicht en slagvast, hierdoor veel toepassingsmogelijkheden.



### Optisch

artikel nr.:	LUM-DL2EAC-UW50-8000	44,0 Watt
	5000 K	>125 lm/W
CRI	>83	
Kleur temperatuur	5000 Kelvin	
Spot / continue licht	Continue lichtlijn	
Lichtbron	LED	



### Kenmerken

Levensduur	L80F10 @50.000 uur
Dimmen	0-10 V - 0-100%
Noodverlichtingsfunctie	Geen
Omgevingstemperatuur bereik	-20°C ~ +45°C

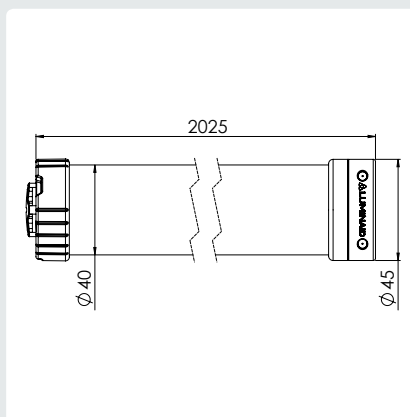
### Mechanisch

Afmetingen	Ø40 mm x 2025 mm
Gewicht	2,5 kg
IP-klasse	IP65
Materiaal behuizing	Polycarbonaat (UV gestabiliseerd)

### Elektrisch

Ingangsspanning	200-250 V <sub>AC</sub>
Rendement armatuur	>125 lm/W

Alle producten, product specificaties en data kunnen wijzigen zonder kennisgeving om de betrouwbaarheid, veiligheid, functie, ontwerp of andere te verbeteren.



PRELIMINARY