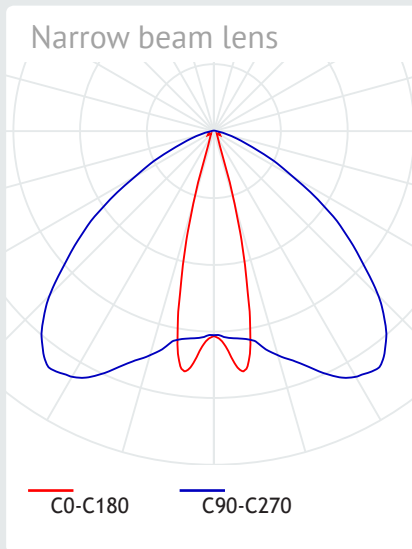


FIXTURES: NARROW BEAM

2 METER ARMATUUR

- Continue lichtlijn met uniform licht.
- Nagenoeg geen schaduwwerking.
- Armatuur als ophangstelsel.
- Polycarbonaat behuizing.
- UV gestabiliseerd tegen vergeling.
- Met interne driver.
- Geschikt voor BREEAM en EIA.
- Stofdicht, spatwaterdicht en slagvast, hierdoor veel toepassingsmogelijkheden.



Optisch

44,0 Watt

artikel nr.:

LUM-DL20AC-NA50-8000



CRI

>83

Kleur temperatuur

5000 Kelvin

Spot / continue licht

Continue lichtlijn

Lichtbron

LED



Kenmerken

Levensduur

L80F10 @50.000 uur

Dimmen

0-10 V - 0-100%

Noodverlichtingsfunctie

Geen

Omgevingstemperatuur bereik

-20°C ~ +45°C

Mechanisch

Afmetingen

Ø40 mm x 2038 mm (2025 mm pitch)

Gewicht

2,5 kg

IP-klasse

IP65

Materiaal behuizing

Polycarbonaat (UV gestabiliseerd)

Elektrisch

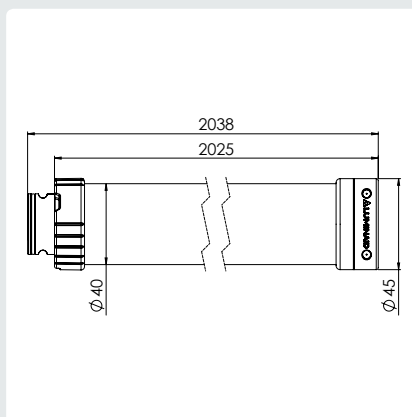
Ingangsspanning

200-250 V_{AC}

Rendement armatuur

>125 lm/W

Alle producten, product specificaties en data kunnen wijzigen zonder kennisgeving om de betrouwbaarheid, veiligheid, functie, ontwerp of andere te verbeteren.

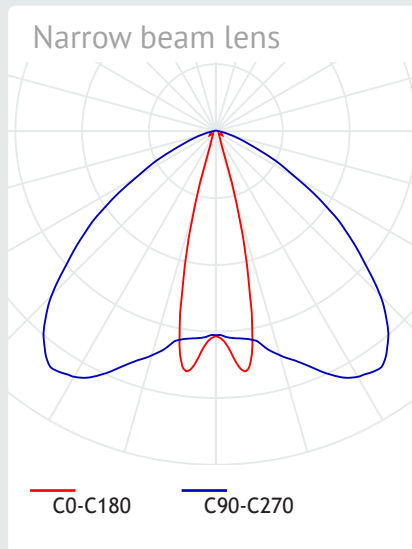


PRELIMINARY

FIXTURES: NARROW BEAM

2 METER EINDARMATUUR

- Continue lichtlijn met uniform licht.
- Nagenoeg geen schaduwwerking.
- Armatuur als ophangstelsel.
- Polycarbonaat behuizing.
- UV gestabiliseerd tegen vergeling.
- Met interne driver.
- Geschikt voor BREEAM en EIA.
- Stofdicht, spatwaterdicht en slagvast, hierdoor veel toepassingsmogelijkheden.



Optisch

artikel nr.:	LUM-DL2EAC-NA50-8000	44,0 Watt
		>125 lm/W
CRI	>83	
Kleur temperatuur	5000 Kelvin	
Spot / continue licht	Continue lichtlijn	
Lichtbron	LED	



Kenmerken

Levensduur	L80F10 @50.000 uur
Dimmen	0-10 V - 0-100%
Noodverlichtingsfunctie	Geen
Omgevingstemperatuur bereik	-20°C ~ +45°C

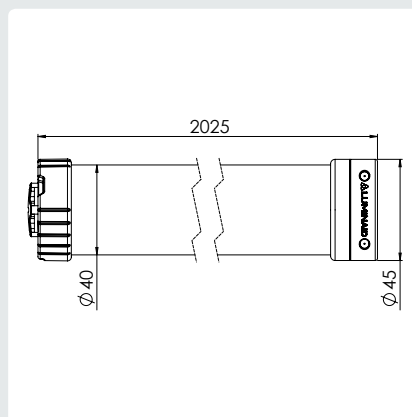
Mechanisch

Afmetingen	Ø40 mm x 2025 mm
Gewicht	2,5 kg
IP-klasse	IP65
Materiaal behuizing	Polycarbonaat (UV gestabiliseerd)

Elektrisch

Ingangsspanning	200-250 V _{AC}
Rendement armatuur	>125 lm/W

Alle producten, product specificaties en data kunnen wijzigen zonder kennisgeving om de betrouwbaarheid, veiligheid, functie, ontwerp of andere te verbeteren.



PRELIMINARY