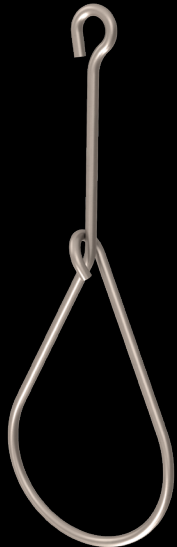


INSTALL-TOOLS: CLAMP 40mm SL MONTAGEBEUGEL DRAAD

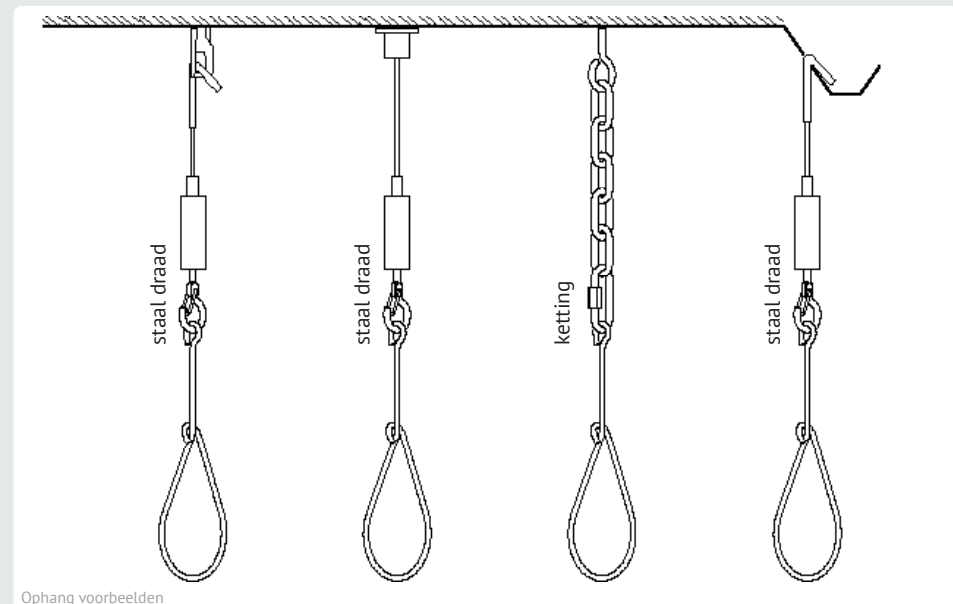
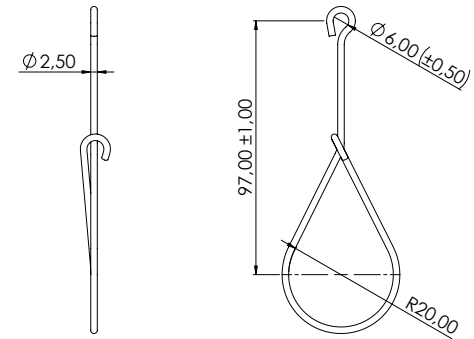
- Deze montagebeugel kan gebruikt worden om het DATALUX lichtlijnsysteem op te hangen. Met deze beugel kan de lichtlijn gependeld worden door middel van een staalkabel, haak of ketting.
- Het bevestigingsgat is 6 mm in diameter.
- Deze beugel is uitermate geschikt voor gekoelde ruimtes en voedselverwerkende bedrijven.



Kenmerken

artikel nr.: LUM-LS00xx-CLMP-SL40

Afmetingen (lxbxh)	45 mm x 2,5 mm x 125 mm
Binnen diameter	Ø40 mm
Montage diameter	6 mm (±0,5)
Materiaal	Roestvast staal AISI 316
Gewicht	10 g
Temperatuur bereik	-40°C ~ +400°C



Alle producten, product specificaties en data kunnen wijzigen zonder kennisgeving om de betrouwbaarheid, veiligheid, functie, ontwerp of andere te verbeteren.