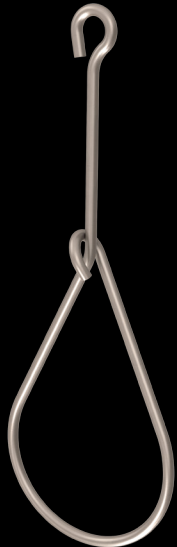


## INSTALL-TOOLS: CLAMP 40mm SL MONTAGE BEUGEL DRAAD

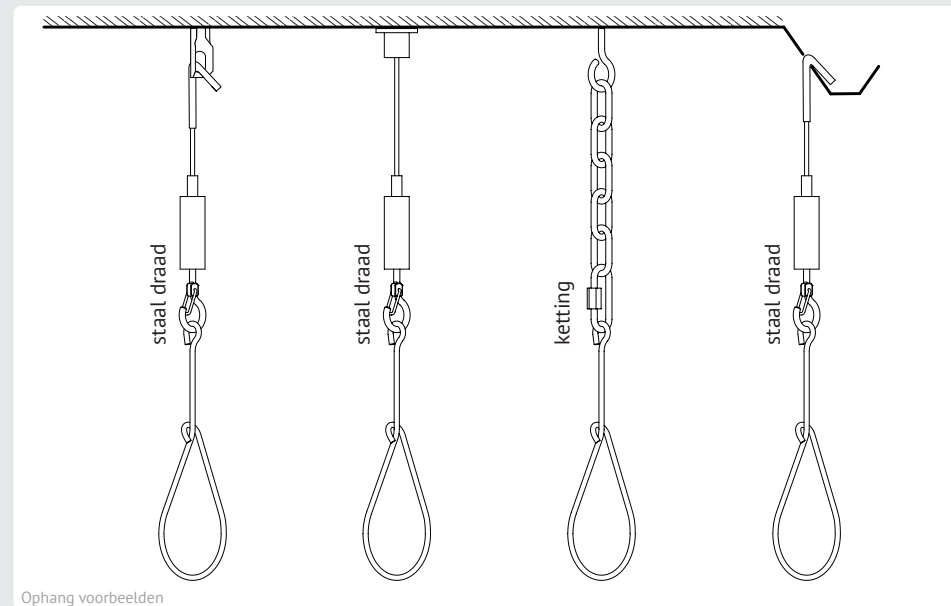
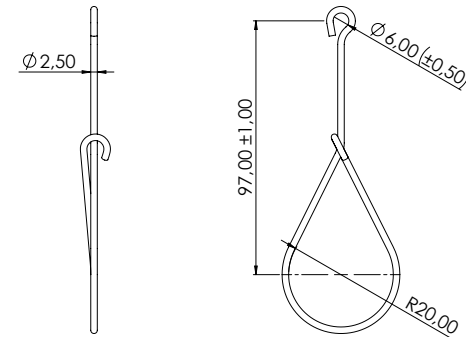
- Deze montage beugel kan gebruikt worden om het DATALUX.IO en DATALUX.LT lichtlijn systeem op te hangen. Met deze beugel kan de lichtlijn gependeld worden door middel van een staalkabel, haak of ketting.
- Het bevestigingsgat is 6 mm in diameter.
- Deze beugel is uitermate geschikt voor gekoelde ruimtes en voedselverwerkende bedrijven.



### Kenmerken

artikel nr.: LUM-LS00xx-CLMP-SL40

|                    |                          |
|--------------------|--------------------------|
| Afmetingen (lxbxh) | 45 mm x 2,5 mm x 125 mm  |
| Binnen diameter    | Ø40 mm                   |
| Montage diameter   | 6 mm (±0,5)              |
| Materiaal          | Roestvast staal AISI 316 |
| Gewicht            | 10 g                     |
| Temperatuur bereik | -40°C ~ +400°C           |



Ophang voorbeelden

Alle producten, product specificaties en data kunnen wijzigen zonder kennisgeving om de betrouwbaarheid, veiligheid, functie, ontwerp of andere te verbeteren.