

IQ TRONICS: WORKPOINT ETHERNET & SCHUKO SOCKET

- Met deze uitbreidingsmodule kan er een extra AC en ethernet aansluitpunt gecreëerd worden in de lichtlijn. Hierdoor kan er bijvoorbeeld een access-point naar keuze of zelfs een printer of barcode scanner geplaatst worden midden in een fabriekshal zonder dat hier een aparte kabelgoot voor aangelegd dient te worden. Er is een ethernet en een schuko stopcontact aan de zijkant van de Tronic gemonteerd.
- Beide aansluitpunten zijn >IP66 waardoor er geen zorg is voor stof- en vochtgerelateerde problemen.
- Deze tronic uitbreidingsmodule is alleen te gebruiken in combinatie met de IQ lichtlijn.



Kenmerken

artikel nr.: LUM-DL02IQ-WPNT-1P1E

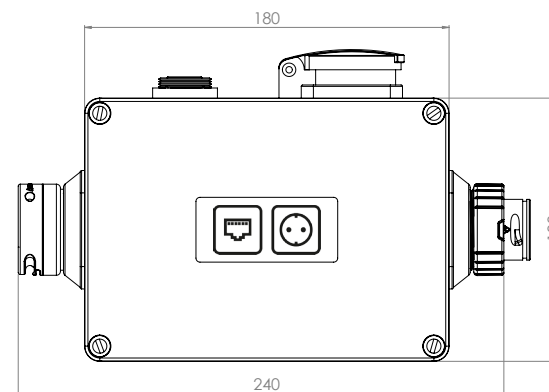
Ingangsspanning	220 - 240 V _{AC} , 50/60 Hz
Ingangsvermogen	2 - 42 Watt
Soort signaal	Ethernet (TCIP)
Afmetingen	180 x 130 x 90 mm
IP-klasse	IP65
IK-klasse	IK07
Gewicht	675 g

Schuko

Maximaal aan te sluiten vermogen	40 Watt
Spanning	220 - 240 V _{AC} , 50/60 Hz
IP-klasse (gesloten)	IP67

Ethernet

Soort signaal	Ethernet (TCP/IP)
IP-klasse	IP66



Alle producten, product specificaties en data kunnen wijzigen zonder kennisgeving om de betrouwbaarheid, veiligheid, functie, ontwerp of andere te verbeteren.