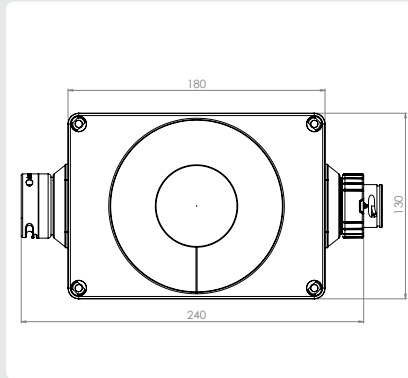


IQ TRONICS: AANWEZIGHEIDS DETECTOR HIGHBAY PIR SENSOR

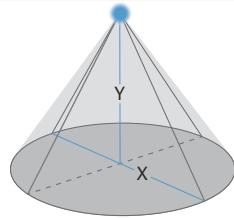
- De lichtlijn wordt alleen ingeschakeld als er aanwezigheid wordt gedetecteerd. Energiebesparend en niemand hoeft eraan te denken om het licht uit te schakelen.
- Deze tronic uitbreidingsmodule is zowel te gebruiken in combinatie met de IQ lichtlijn alsook LT lichtlijn.



Kenmerken

Ingangsspanning	220 - 240 V _{AC} , 50/60 Hz
Ingangsvermogen	1 Watt
Soort sensor	PIR by Steinel
Ophanghoogte	4-14 meter
Afmetingen (lxbxh)	180 x 130 x 130 mm
Tijd interval	5 sec. - 15 min.
IP-klasse	IP54
Gewicht	715 g
Temperatuur bereik	-20°C ~ +40°C

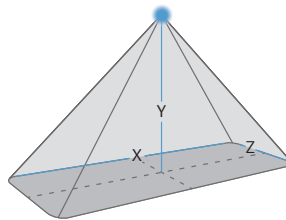
High Bay Circular



artikel nr.: LUM-DL02IQ-SNSR-PRHC

Diameter detectiegebied hoog (14m)	Ø20 meter (X)
Diameter detectiegebied laag (4m)	Ø32 meter (X)
Maximale ophanghoogte	14 meter (Y)
Minimale ophanghoogte	4 meter (Y)

High Bay Elliptisch



artikel nr.: LUM-DL02IQ-SNSR-PRHE

Lengte detectiegebied laag (4m)	10 meter (X)
Breedte detectiegebied laag (4m)	4 meter (Z)
Lengte detectiegebied hoog (14m)	30 meter (X)
Breedte detectiegebied hoog (14m)	4 meter (Z)
Maximale ophanghoogte	14 meter (Y)
Minimale ophanghoogte	4 meter (Y)

Schakelrichting

Achter	→
Voor	←
Beide	↔

Sync / Solo

Mogelijkheid tot synchroniseren van sensoren of juist solo schakelgebied.

Tijdsduur / lichtinval

5 sec-15 min 2-1000 lux



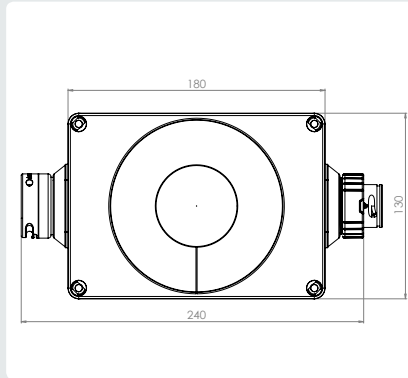
Standby stand

Mogelijke standen:
-Off
-10%
-30%

Alle producten, product specificaties en data kunnen wijzigen zonder kennisgeving om de betrouwbaarheid, veiligheid, functie, ontwerp of andere te verbeteren.

IQ TRONICS: AANWEZIGHEIDS DETECTOR LOWBAY PIR SENSOR

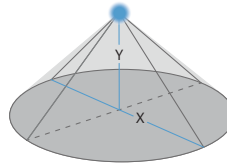
- De lichtlijn wordt alleen ingeschakeld als er aanwezigheid wordt gedetecteerd. Energiebesparend en niemand hoeft eraan te denken om het licht uit te schakelen.
- Deze tronic uitbreidingsmodule is zowel te gebruiken in combinatie met de IQ lichtlijn alsook LT lichtlijn.



Kenmerken

Ingangsspanning	220 - 240 V _{AC} , 50/60 Hz
Ingangsvermogen	1 Watt
Soort sensor	PIR by Steinel
Ophanghoogte	2-5 meter
Afmetingen (lxbxh)	180 x 130 x 130 mm
Tijd interval	5 sec. - 15 min.
IP-klasse	IP54
Gewicht	715 g
Temperatuur bereik	-20°C ~ +40°C

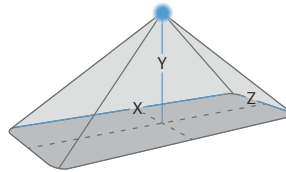
Low Bay Circular



artikel nr.: LUM-DL02IQ-SNSR-PRLC

Diameter detectiegebied hoog (5m)	Ø32 meter (X)
Diameter detectiegebied laag (2.5m)	Ø40 meter (X)
Maximale ophanghoogte	5 meter (Y)
Minimale ophanghoogte	2.5 meter (Y)

Low Bay Elliptisch



artikel nr.: LUM-DL02IQ-SNSR-PRLE

Lengte detectiegebied laag (2.5m)	20 meter (X)
Breedte detectiegebied laag (2.5m)	4 meter (Z)
Lengte detectiegebied hoog (5m)	20 meter (X)
Breedte detectiegebied hoog (5m)	4 meter (Z)
Maximale ophanghoogte	5 meter (Y)
Minimale ophanghoogte	2.5 meter (Y)

Schakelrichting

Achter	→
Voor	←
Beide	↔

Sync / Solo

Mogelijkheid tot synchroniseren van sensoren of juist solo schakelgebied.

Tijdsduur / lichtinval

5 sec-15 min 2-1000 lux



Standby stand

Mogelijke standen:
-Off
-10%
-30%

Alle producten, product specificaties en data kunnen wijzigen zonder kennisgeving om de betrouwbaarheid, veiligheid, functie, ontwerp of andere te verbeteren.