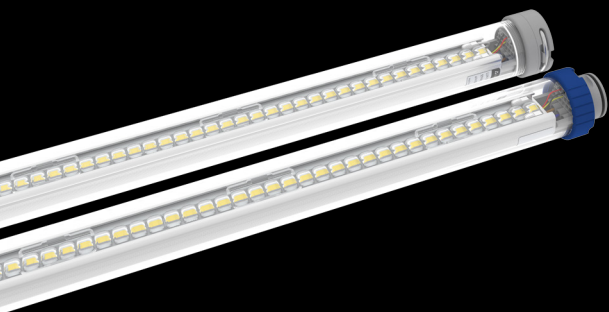


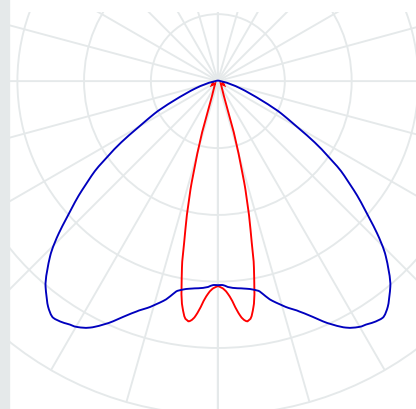
FIXTURES: NARROW BEAM

3 METER ARMATUUR

- Continue lichtlijn met uniform licht.
- Nagenoeg geen schaduwwerking.
- Armatuur als ophangstelsysteem.
- Polycarbonaat behuizing.
- UV gestabiliseerd tegen vergeling.
- Geen interne driver.
- Configureerbaar door verschillende lumen pakketten.
- Geschikt voor BREEAM en EIA.
- Stofdicht, spatwaterdicht en slagvast, hierdoor veel toepassingsmogelijkheden.



Narrow beam lens

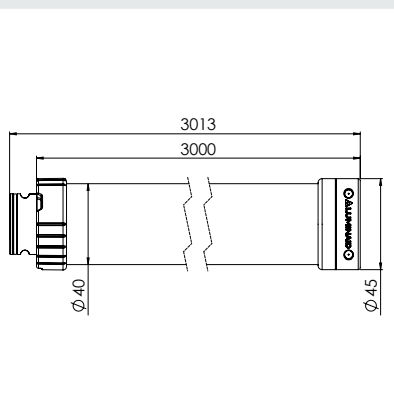


C0-C180

C90-C270

DCEM

Het standaard Datalux armatuur kan i.s.m. een DCEM Powerbank 80 lm per armatuur uitstralen. Is er een hogere verlichtingssterkte gewenst kies dan voor de versie met 'EPLUS' functie die maar liefst 10% van de originele verlichtingssterkte uitstraalt. Deze versie heeft altijd een E achter het artikel nr. staan.



Optisch

artikel nr.:	5000 K	5000 K	5000 K	Watt	UGR
LUM-DL30LT-NB50-2500(E)*	17,1	24,7	36,2	150 lm/W	16
LUM-DL30LT-NB50-3500(E)*	2570	3730	5130	151 lm/W	17
LUM-DL30LT-NB50-5000(E)*	2570	3730	5130	142 lm/W	18
	lumen				

CRI >83
 Kleur temperatuur 5000 Kelvin
 Spot / continue licht Continue lichtlijn
 Lichtbron LED



Kenmerken

Levensduur	L80F10 @100.000 uur
Dimmen	0-10 V - 0-100%
Noodverlichtingsfunctie (80 lm)	1-2 uur met DCEM Powerbank
*EPLUS noodfunctie (10%)	1-2 uur met DCEM Powerbank
Omgevingstemperatuur bereik	-20°C ~ +45°C
LM-79 rapport	Beschikbaar

Mechanisch

Afmetingen	Ø40 mm x 3013 mm (3000 mm steek)
Gewicht	3,5 kg
IP-klasse	IP65
Materiaal behuizing	Polycarbonaat (UV gestabiliseerd)

Elektrisch

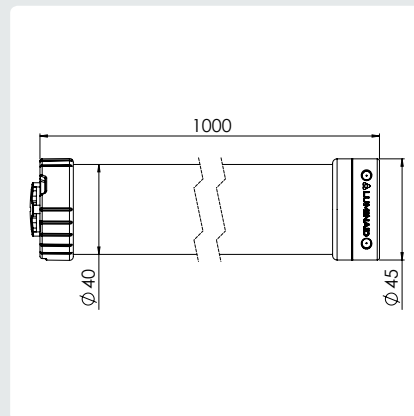
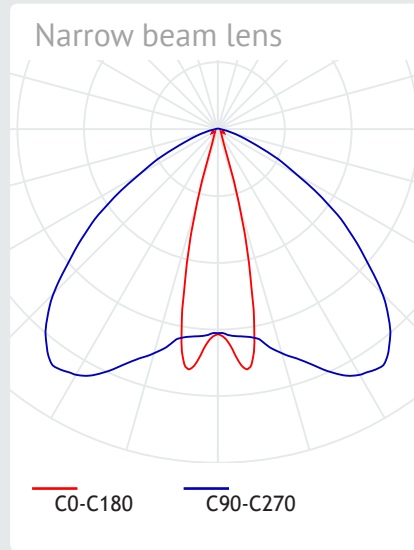
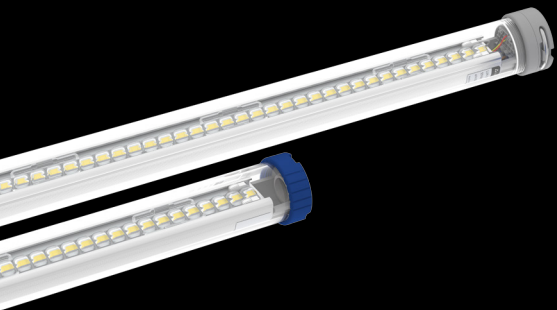
Ingangsspanning systeem	230 VAC
Armatuur spanning	Luminaid SELV-DC
Rendement armatuur	142-151 lm/W

Alle producten, product specificaties en data kunnen wijzigen zonder kennisgeving om de betrouwbaarheid, veiligheid, functie, ontwerp of andere te verbeteren.

FIXTURES: NARROW BEAM

1 METER EINDARMATUUR

- Continue lichtlijn met uniform licht.
- Nagenoeg geen schaduwwerking.
- Armatuur als ophangstelsysteem.
- Polycarbonaat behuizing, UV gestabiliseerd tegen vergeling.
- Geen interne driver.
- Configureerbaar door verschillende lumen pakketten.
- Geschikt voor BREEAM en EIA.
- Stofdicht, spatwaterdicht en slagvast, hierdoor veel toepassingsmogelijkheden.



Optisch

artikel nr.:	5,7	8,2	12,1	Watt	UGR
LUM-DL1ELT-NB50-2500	5000 K			150 lm/W	16
LUM-DL1ELT-NB50-3500	5000 K			151 lm/W	17
LUM-DL1ELT-NB50-5000	5000 K			142 lm/W	18
	857	1243	1710	lumen	

CRI >83
 Kleur temperatuur 5000 Kelvin
 Spot / continue licht Continue lichtlijn
 Lichtbron LED



Kenmerken

Levensduur	L80F10 @100.000 uur
Dimmen	0-10 V - 0-100%
Noodverlichtingsfunctie (80 lm)	1-2 uur met DCEM Powerbank
Omgevingstemperatuur bereik	-20°C ~ +45°C
LM-79 rapport	Beschikbaar

Mechanisch

Afmetingen	Ø40 mm x 1000 mm
Gewicht	1,5 kg
IP-klasse	IP65
Materiaal behuizing	Polycarbonaat (UV gestabiliseerd)

Elektrisch

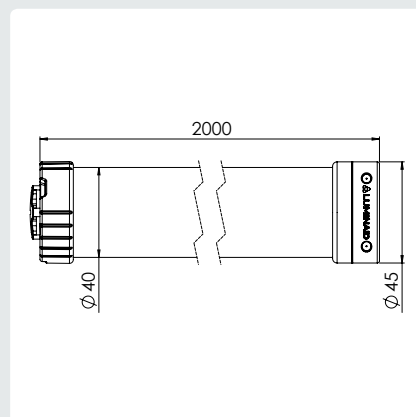
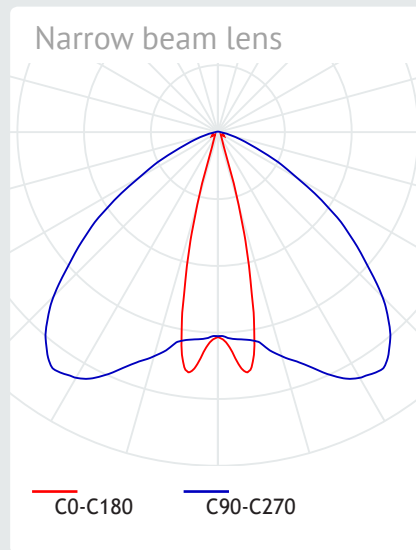
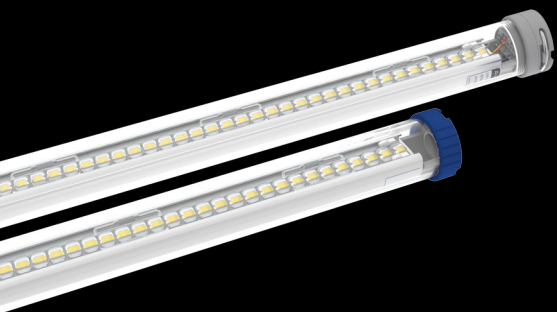
Ingangsspanning systeem	230 VAC
Armatuur spanning	Luminaid SELV-DC
Rendement armatuur	142-151 lm/W

Alle producten, product specificaties en data kunnen wijzigen zonder kennisgeving om de betrouwbaarheid, veiligheid, functie, ontwerp of andere te verbeteren.

FIXTURES: NARROW BEAM

2 METER EINDARMATUUR

- Continue lichtlijn met uniform licht.
- Nagenoeg geen schaduwwerking.
- Armatuur als ophangstelsysteem.
- Polycarbonaat behuizing.
- UV gestabiliseerd tegen vergeling.
- Geen interne driver.
- Configureerbaar door verschillende lumen pakketten.
- Geschikt voor BREEAM en EIA.
- Stofdicht, spatwaterdicht en slagvast, hierdoor veel toepassingsmogelijkheden.



Optisch

artikel nr.:	11,4	16,5	24,1	Watt	UGR
LUM-DL2ELT-NB50-2500	5000 K			150 lm/W	16
LUM-DL2ELT-NB50-3500	5000 K			151 lm/W	17
LUM-DL2ELT-NB50-5000	5000 K			142 lm/W	18
	1713	2487	3420	lumen	

CRI >83
 Kleur temperatuur 5000 Kelvin
 Spot / continue licht Continue lichtlijn
 Lichtbron LED



Kenmerken

Levensduur	L80F10 @100.000 uur
Dimmen	0-10 V - 0-100%
Noodverlichtingsfunctie (80 lm)	1-2 uur met DCEM Powerbank
Omgevingstemperatuur bereik	-20°C ~ +45°C
LM-79 rapport	Beschikbaar

Mechanisch

Afmetingen	Ø40 mm x 2000 mm
Gewicht	2,5 kg
IP-klasse	IP65
Materiaal behuizing	Polycarbonaat (UV gestabiliseerd)

Elektrisch

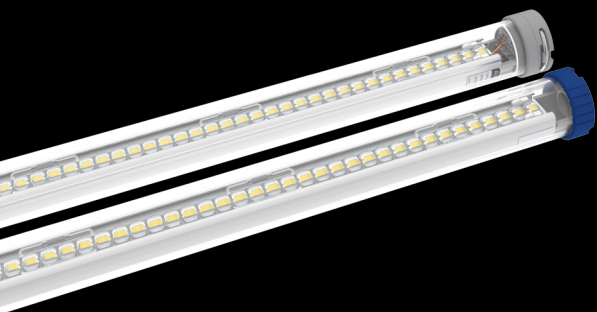
Ingangsspanning systeem	230 VAC
Armatuur spanning	Luminaid SELV-DC
Rendement armatuur	142-151 lm/W

Alle producten, product specificaties en data kunnen wijzigen zonder kennisgeving om de betrouwbaarheid, veiligheid, functie, ontwerp of andere te verbeteren.

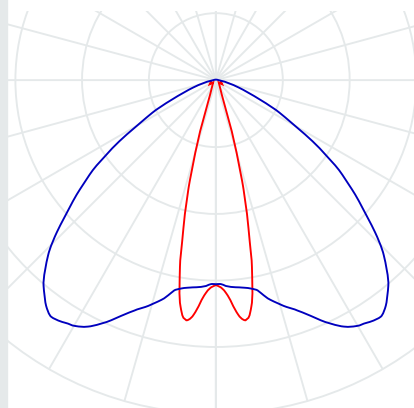
FIXTURES: NARROW BEAM

3 METER EINDARMATUUR

- Continue lichtlijn met uniform licht.
- Nagenoeg geen schaduwwerking.
- Armatuur als ophangstelsel.
- Polycarbonaat behuizing.
- UV gestabiliseerd tegen vergeling.
- Geen interne driver.
- Configureerbaar door verschillende lumen pakketten.
- Geschikt voor BREEAM en EIA.
- Stofdicht, spatwaterdicht en slagvast, hierdoor veel toepassingsmogelijkheden.



Narrow beam lens

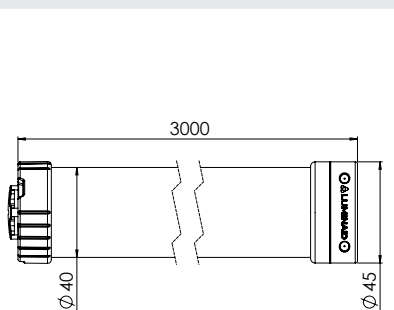


C0-C180

C90-C270

DCEM

Het standaard Datalux armatuur kan i.s.m. een DCEM Powerbank 80 lm per armatuur uitstralen. Is er een hogere verlichtingssterkte gewenst kies dan voor de versie met 'EPLUS' functie die maar liefst 10% van de originele verlichtingssterkte uitstraalt. Deze versie heeft altijd een E achter het artikel nr. staan.



Optisch

artikel nr.:	5000 K	5000 K	5000 K	Watt	UGR			
LUM-DL3ELT-NB50-2500(E)*	2570	3730	5130	17,1	24,7	36,2	150 lm/W	16
LUM-DL3ELT-NB50-3500(E)*							151 lm/W	17
LUM-DL3ELT-NB50-5000(E)*							142 lm/W	18
	lumen							

CRI >83
 Kleur temperatuur 5000 Kelvin
 Spot / continue licht Continue lichtlijn
 Lichtbron LED



Kenmerken

Levensduur	L80F10 @100.000 uur
Dimmen	0-10 V - 0-100%
Noodverlichtingsfunctie (80 lm)	1-2 uur met DCEM Powerbank
*EPLUS noodfunctie (10%)	1-2 uur met DCEM Powerbank
Omgevingstemperatuur bereik	-20°C ~ +45°C
LM-79 rapport	Beschikbaar

Mechanisch

Afmetingen	Ø40 mm x 3000 mm
Gewicht	3,5 kg
IP-klasse	IP65
Materiaal behuizing	Polycarbonaat (UV gestabiliseerd)

Elektrisch

Ingangsspanning systeem	230 VAC
Armatuur spanning	Luminaid SELV-DC
Rendement armatuur	142-151 lm/W

Alle producten, product specificaties en data kunnen wijzigen zonder kennisgeving om de betrouwbaarheid, veiligheid, functie, ontwerp of andere te verbeteren.