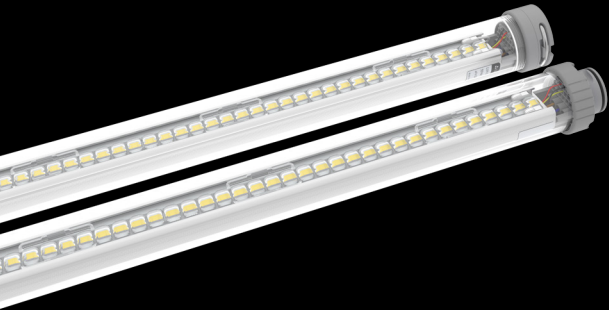


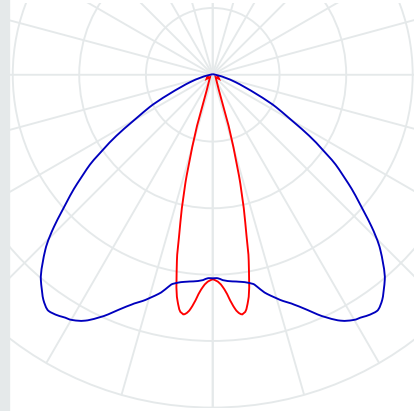
## FIXTURES: NARROW BEAM

### 3 METER ARMATUUR

- Continue lichtlijn met uniform licht.
- Nagenoeg geen schaduwwerking.
- Armatuur als ophangstelsel.
- Infrastructuur voor stroom en ethernet.
- Polycarbonaat behuizing.
- UV gestabiliseerd tegen vergeling.
- Geen interne driver.
- Configureerbaar door verschillende lumen pakketten.
- Geschikt voor BREEAM en EIA.
- Uit te rusten met slimme ethernetapplicaties, zoals IP-camera's, audiosystemen, WIFI-hotspots ed.
- Stofdicht, spatwaterdicht en slagvast, hierdoor veel toepassingsmogelijkheden.



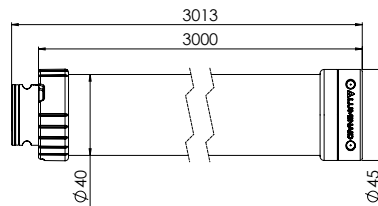
### Narrow beam lens



C0-C180 C90-C270

### DCEM

Het standaard Datalux armatuur kan i.s.m. een DCEM Powerbank 80 lm per armatuur uitstralen. Is er een hogere verlichtingssterkte gewenst kies dan voor de versie met 'EPLUS' functie die maar liefst 10% van de originele verlichtingssterkte uitstraalt. Deze versie heeft altijd een E achter het artikel nr. staan.



### Optisch

	13,9	20	31,4	48,4	Watt	UGR
LUM-DL30IQ-NB40-2500(E)*	4000 K				180 lm/W	12
LUM-DL30IQ-NB50-2500(E)*	5000 K				180 lm/W	12
LUM-DL30IQ-NB40-3500(E)*	4000 K				175 lm/W	13
LUM-DL30IQ-NB50-3500(E)*	5000 K				175 lm/W	13
LUM-DL30IQ-NB40-5000(E)*	4000 K				159 lm/W	14
LUM-DL30IQ-NB50-5000(E)*	5000 K				159 lm/W	14
LUM-DL30IQ-NB40-8000(E)*	4000 K				165 lm/W	16
LUM-DL30IQ-NB50-8000(E)*	5000 K				165 lm/W	16
		2500	3500	5000	8000	lumen

### CRI

Spot / continue licht  
Lichtbron

>84

Continue lichtlijn  
LED



### Kenmerken

Levensduur	L80F10 @100.000 uur
Dimmen	0-10 V - 0-100%
Noodverlichtingsfunctie (80 lm)	1-2 uur met DCEM Powerbank
*EPLUS noodfunctie (10%)	1-2 uur met DCEM Powerbank
Omgevingstemperatuur bereik	-20 °C - +45 °C
LM-79 rapport	Beschikbaar

### Mechanisch

Afmetingen	Ø40 mm x 3013 mm (3000 mm steek)
Gewicht	3.5 kg
IP-klasse	IP65
Materiaal behuizing	Polycarbonaat (UV gestabiliseerd)

### Elektrisch

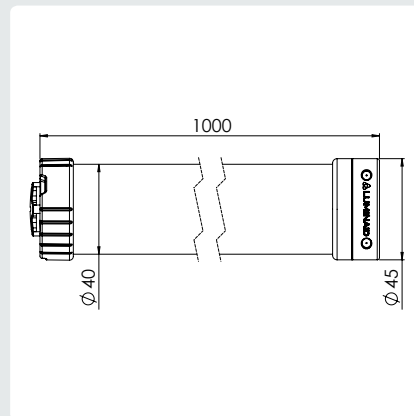
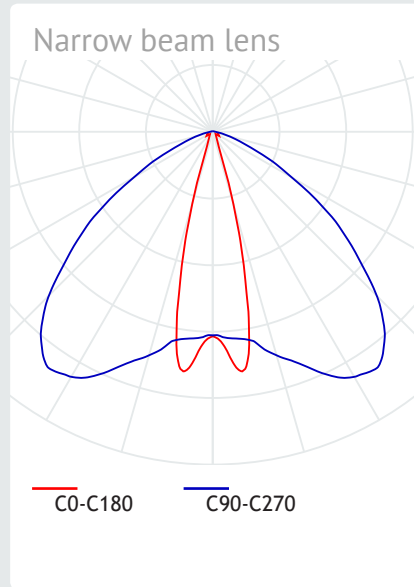
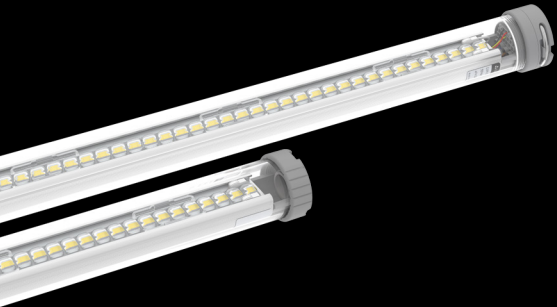
Ingangsspanning systeem	230 Vac
Armatuur spanning	Luminaid SELV-DC
Rendement	159 - 180 lm/W

Alle producten, product specificaties en data kunnen wijzigen zonder kennisgeving om de betrouwbaarheid, veiligheid, functie, ontwerp of andere te verbeteren.

## FIXTURES: NARROW BEAM

### 1 METER EINDARMATUUR

- Continue lichtlijn met uniform licht.
- Nagenoeg geen schaduwwerking.
- Armatuur als ophangstelsel.
- Infrastructuur voor stroom en ethernet.
- Polycarbonaat behuizing.
- UV gestabiliseerd tegen vergeling.
- Geen interne driver.
- Configureerbaar door verschillende lumen pakketten.
- Geschikt voor BREEAM en EIA.
- Uit te rusten met slimme ethernetapplicaties, zoals IP-camera's, audiosystemen, WIFI-hotspots ed.
- Stofdicht, spatwaterdicht en slagvast, hierdoor veel toepassingsmogelijkheden.



### Optisch

	4,6	6,7	10,5	16,1	Watt	UGR
LUM-DL1EIQ-NB40-2500	4000 K				180 lm/W	12
LUM-DL1EIQ-NB50-2500	5000 K				180 lm/W	12
LUM-DL1EIQ-NB40-3500	4000 K				175 lm/W	13
LUM-DL1EIQ-NB50-3500	5000 K				175 lm/W	13
LUM-DL1EIQ-NB40-5000	4000 K				159 lm/W	14
LUM-DL1EIQ-NB50-5000	5000 K				159 lm/W	14
LUM-DL1EIQ-NB40-8000	4000 K				165 lm/W	16
LUM-DL1EIQ-NB50-8000	5000 K				165 lm/W	16
	833	1167	1667	2667	lumen	

### CRI

Spot / continue licht  
Lichtbron

>84

Continue lichtlijn  
LED



IK 10

IP65

TCP/IP



### Kenmerken

Levensduur	L80F10 @100.000 uur
Dimmen	0-10 V - 0-100%
Noodverlichtingsfunctie (80 lm)	1-2 uur met DCEM Powerbank
Omgevingstemperatuur bereik LM-79 rapport	-20 °C - +45 °C Beschikbaar

### Mechanisch

Afmetingen	Ø40 mm x 1000 mm
Gewicht	3.5 kg
IP-klasse	IP65
Materiaal behuizing	Polycarbonaat (UV gestabiliseerd)

### Elektrisch

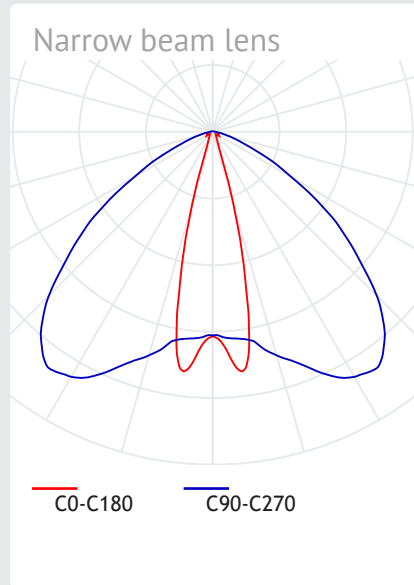
Ingangsspanning systeem	230 Vac
Armatuur spanning	Luminaid SELV-DC
Rendement	159 - 180 lm/W

Alle producten, product specificaties en data kunnen wijzigen zonder kennisgeving om de betrouwbaarheid, veiligheid, functie, ontwerp of andere te verbeteren.

## FIXTURES: NARROW BEAM

### 2 METER EINDARMATUUR

- Continue lichtlijn met uniform licht.
- Nagenoeg geen schaduwwerking.
- Armatuur als ophangstelsel.
- Infrastructuur voor stroom en ethernet.
- Polycarbonaat behuizing.
- UV gestabiliseerd tegen vergeling.
- Geen interne driver.
- Configureerbaar door verschillende lumen pakketten.
- Geschikt voor BREEAM en EIA.
- Uit te rusten met slimme ethernetapplicaties, zoals IP-camera's, audiosystemen, WIFI-hotspots ed.
- Stofdicht, spatwaterdicht en slagvast, hierdoor veel toepassingsmogelijkheden.



### Optisch

	9,3	13,3	20,9	32,3	Watt	UGR
LUM-DL2EIQ-NB40-2500	4000 K				180 lm/W	12
LUM-DL2EIQ-NB50-2500	5000 K				180 lm/W	12
LUM-DL2EIQ-NB40-3500	4000 K				175 lm/W	13
LUM-DL2EIQ-NB50-3500	5000 K				175 lm/W	13
LUM-DL2EIQ-NB40-5000	4000 K				159 lm/W	14
LUM-DL2EIQ-NB50-5000	5000 K				159 lm/W	14
LUM-DL2EIQ-NB40-8000	4000 K				165 lm/W	16
LUM-DL2EIQ-NB50-8000	5000 K				165 lm/W	16
	1667	2333	3333	5333	lumen	

### CRI

Spot / continue licht  
Lichtbron

>84

Continue lichtlijn  
LED



IK 10

IP65

TCP/IP



### Kenmerken

Levensduur	L80F10 @100.000 uur
Dimmen	0-10 V - 0-100%
Noodverlichtingsfunctie (80 lm)	1-2 uur met DCEM Powerbank
Omgevingstemperatuur bereik LM-79 rapport	-20 °C - +45 °C Beschikbaar

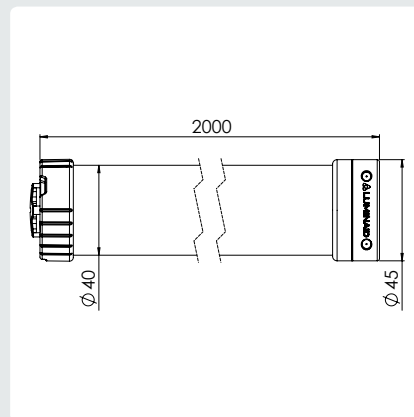
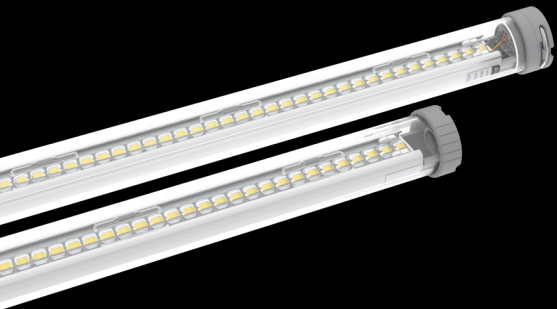
### Mechanisch

Afmetingen	Ø40 mm x 2000 mm
Gewicht	3.5 kg
IP-klasse	IP65
Materiaal behuizing	Polycarbonaat (UV gestabiliseerd)

### Elektrisch

Ingangsspanning systeem	230 Vac
Armatuur spanning	Luminaid SELV-DC
Rendement	159 - 180 lm/W

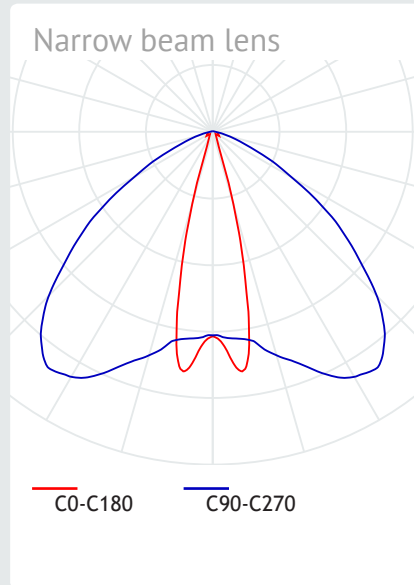
Alle producten, product specificaties en data kunnen wijzigen zonder kennisgeving om de betrouwbaarheid, veiligheid, functie, ontwerp of andere te verbeteren.



## FIXTURES: NARROW BEAM

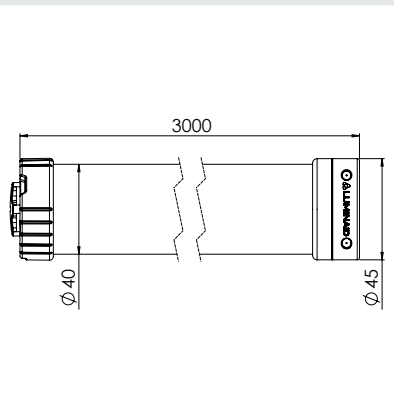
### 3 METER EINDARMATUUR

- Continue lichtlijn met uniform licht.
- Nagenoeg geen schaduwwerking.
- Armatuur als ophangstelsel.
- Infrastructuur voor stroom en ethernet.
- Polycarbonaat behuizing.
- UV gestabiliseerd tegen vergeling.
- Geen interne driver.
- Configureerbaar door verschillende lumen pakketten.
- Geschikt voor BREEAM en EIA.
- Uit te rusten met slimme ethernetapplicaties, zoals IP-camera's, audiosystemen, WIFI-hotspots ed.
- Stofdicht, spatwaterdicht en slagvast, hierdoor veel toepassingsmogelijkheden.



### DCEM

Het standaard Datalux armatuur kan i.s.m. een DCEM Powerbank 80 lm per armatuur uitstralen. Is er een hogere verlichtingssterkte gewenst kies dan voor de versie met 'EPLUS' functie die maar liefst 10% van de originele verlichtingssterkte uitstraalt. Deze versie heeft altijd een E achter het artikel nr. staan.



Optisch	13,9	20	31,4	48,4	Watt	UGR
LUM-DL3EIQ-NB40-2500(E)*	4000 K				180 lm/W	12
LUM-DL3EIQ-NB50-2500(E)*	5000 K				180 lm/W	12
LUM-DL3EIQ-NB40-3500(E)*	4000 K				175 lm/W	13
LUM-DL3EIQ-NB50-3500(E)*	5000 K				175 lm/W	13
LUM-DL3EIQ-NB40-5000(E)*	4000 K				159 lm/W	14
LUM-DL3EIQ-NB50-5000(E)*	5000 K				159 lm/W	14
LUM-DL3EIQ-NB40-8000(E)*	4000 K				165 lm/W	16
LUM-DL3EIQ-NB50-8000(E)*	5000 K				165 lm/W	16
		2500	3500	5000	8000	lumen

CRI >84  
Spot / continue licht Continue lichtlijn  
Lichtbron LED



### Kenmerken

Levensduur	L80F10 @100.000 uur
Dimmen	0-10 V - 0-100%
Noodverlichtingsfunctie (80 lm)	1-2 uur met DCEM Powerbank
*EPLUS noodfunctie (10%)	1-2 uur met DCEM Powerbank
Omgevingstemperatuur bereik	-20 °C - +45 °C
LM-79 rapport	Beschikbaar

### Mechanisch

Afmetingen	Ø40 mm x 3000 mm
Gewicht	3,5 kg
IP-klasse	IP65
Materiaal behuizing	Polycarbonaat (UV gestabiliseerd)

### Elektrisch

Ingangsspanning systeem	230 Vac
Armatuur spanning	Luminaid SELV-DC
Rendement	159 - 180 lm/W

Alle producten, product specificaties en data kunnen wijzigen zonder kennisgeving om de betrouwbaarheid, veiligheid, functie, ontwerp of andere te verbeteren.