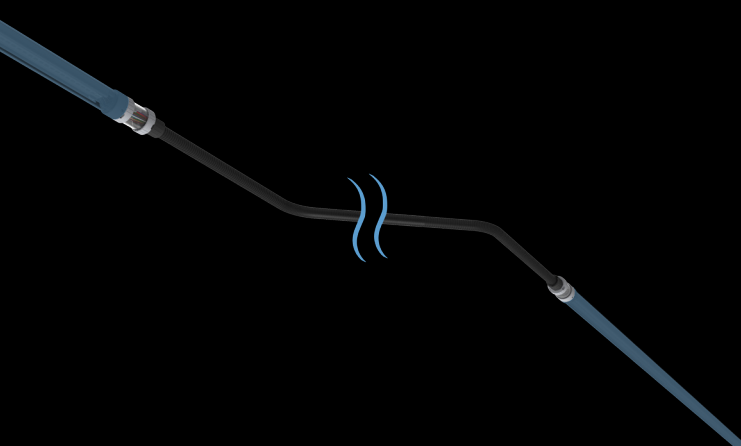


## CONNECTS: CAP.LINK

### FLEXIBELE INTERCONNECTIE

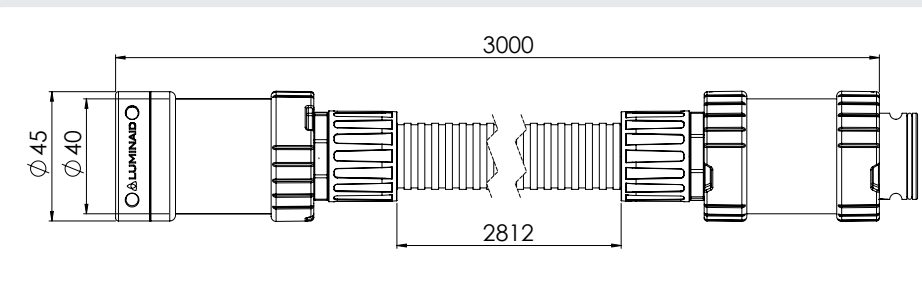
- De CAP.LINK is een kabel die aan beide zijden voorzien is van DATALUX connectoren. Deze is bedoeld om een flexibel stuk in de lichtlijn te plaatsen. Dit kan bijvoorbeeld handig zijn als er een onderdeel van de gebouwconstructie de lineaire montage belemmert, als men een bocht in de lichtlijn wil maken of als de plafondhoogte verspringt.
- Deze Connect module is zowel te gebruiken in combinatie met de IO lichtlijn alsook LT lichtlijn.



## Kenmerken

artikel nr.: LUM-DL01IQ-LINK-0030

Afmetingen	3013 x Ø40 x Ø20 mm
Afmetingen gemonteerd	3000 x Ø40 x Ø20 mm
IP-klasse	IP65
IK-klasse	IK10
Doorgevoerde signalen	AC, DC, Noodverlichting, Dimming, DALI, Ethernet, Audio
Materiaal	Ribbelbuis: PA6.6 Connector: PC, PA
Gewicht	1,1 kg
Temperatuur bereik	-40°C ~ +80°C



Alle producten, product specificaties en data kunnen wijzigen zonder kennisgeving om de betrouwbaarheid, veiligheid, functie, ontwerp of andere te verbeteren.