

CONNECTS: CAP.LOOP

DOORKOPPEL BOX

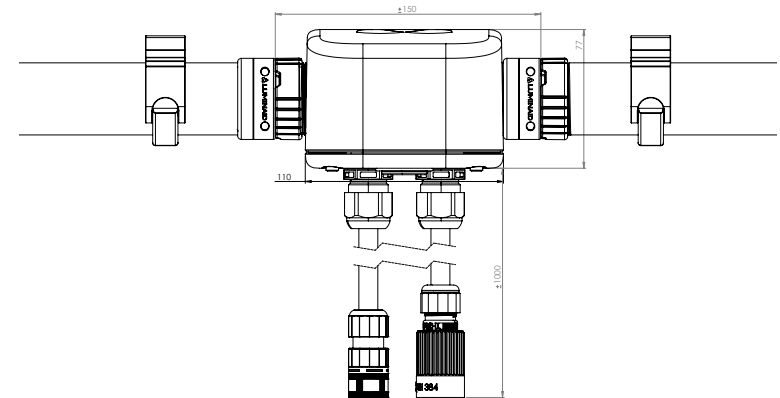
- Met CAP.LOOP kan in de lichtlijn een additionele externe PSU-driver worden geïnstalleerd. Hiermee kan de lichtlijn onafhankelijk van het vermogen van de eerste driver worden verlengd. Zonder onderbrekingen en bekabeling van een extra externe voeding van buitenaf.
- CAP.LOOP is eenvoudig te monteren met de Plug-and-Play connectoren en past wanneer gewenst in de meeste cannelures van stalen dakplaten.
- Voeding (AC) en dimsignaal van de lichtlijn worden doorgekoppeld zodat de functionaliteit van de gehele lijn behouden blijft.



Kenmerken

Afmetingen box (lxbxh)	110 x 77 x 90 mm
Lengte kabels	+/- 1000 mm
IP-klasse	IP65
IK-klasse	IK07
Materiaal	PS, PA
Temperatuur bereik	-25°C ~ +35°C
Gewicht	+/- 1,0 kg

artikel nr.: LUM-DL02LT-LPBX-0001



artikel nr.: LUM-DL02LT-LPBX-S001

