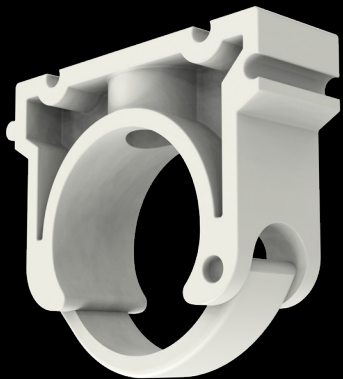


INSTALL-TOOLS: CLAMP 40mm MONTAGEBEUGEL

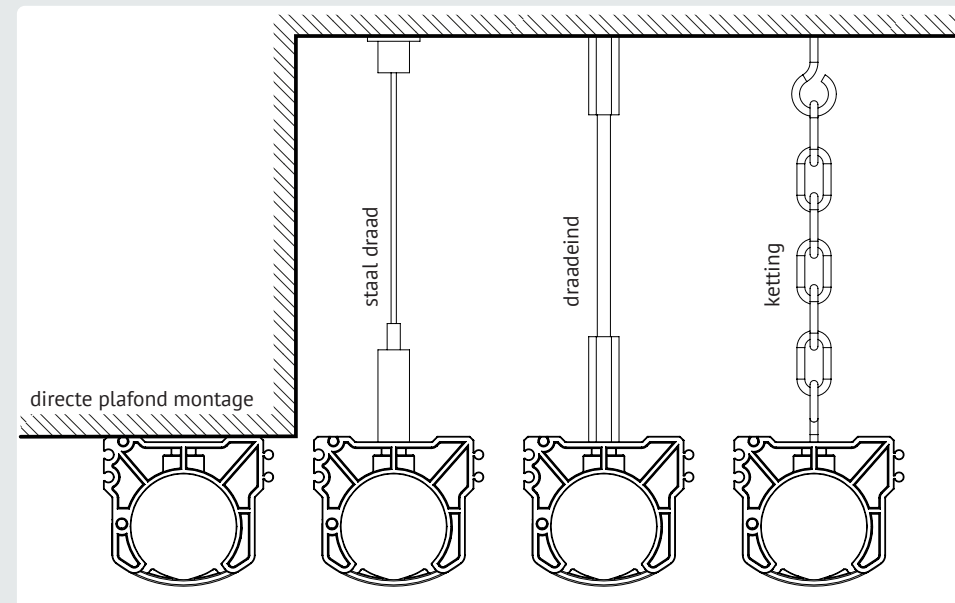
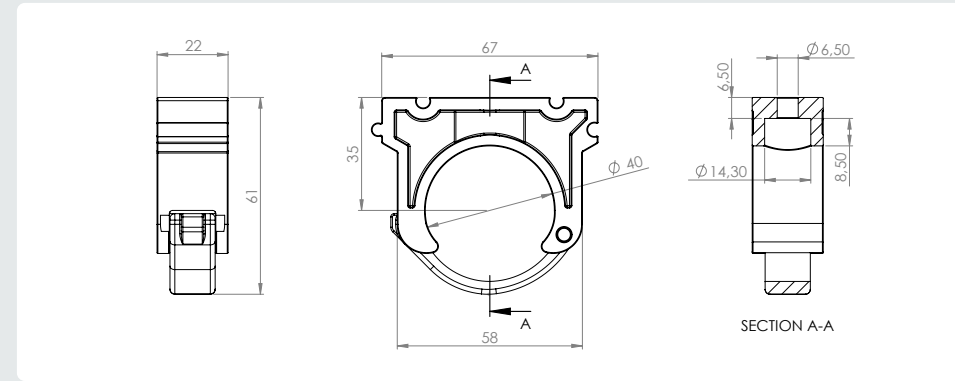
- Deze montagebeugel kan gebruikt worden om het DATALUX lichtlijnsysteem op te hangen. Met deze beugel kan de lichtlijn direct aan het plafond bevestigd worden, maar kan ook gependeld worden door middel van een staalkabel, draadeind of ketting.
- In het bevestigingsgat past een M6 bout met een M6 moer.



Kenmerken

artikel nr.: LUM-LS00xx-CLMP-PP40

Afmetingen (lxbxh)	71mm x 61mm x 20mm x Ø40mm
Binnen diameter	Ø40 mm
Montage diameter	M6
Materiaal	PP
Gewicht	24 g
Temperatuur bereik	0°C ~ +50°C



Alle producten, product specificaties en data kunnen wijzigen zonder kennisgeving om de betrouwbaarheid, veiligheid, functie, ontwerp of andere te verbeteren.

INSTALL-TOOLS

SPACER CLMP-PP40

- Deze montagebeugel kan gebruikt worden om het DATALUX lichtlijnsysteem op te hangen. Met deze beugel kan de lichtlijn direct aan het plafond bevestigd worden, maar kan ook gependeld worden door middel van een staalkabel, draadeind of ketting.
- In het bevestigingsgat past een M6 bout met een M6 moer.



Kenmerken

artikel nr.: LUM-LS00xx-SPCR-PP40

Afmetingen

H:20 Z1:33.5 Z2:33.5 E:22 C:10 d3:6.5

Materiaal

PVC-U

Temperatuur bereik

0°C ~ +50°C

